

LIBERTY 854 - 854 "OIL"



bombas centrífugas autoaspirantes

CARACTERISTICAS

Gran poder de aspiración, sin válvula de pie, llenando únicamente el cuerpo de bomba.

Válvula de retención incorporada en la boca de aspiración.

Turbina abierta. Permite el paso de sólidos de cierto tamaño, según tipo de bomba.

Turbina, plato turbina y difusor fácilmente recambiables.

Fácil accesibilidad de todas las piezas interiores.

Construidas en fundición gris o bronce. El modelo 854.OB se fabrica también en inoxidable. (Vean pag. 81). Si no se especifica lo contrario en el pedido, los tipos 854.OA y OB de hierro se suministran con cuerpo de aluminio.

Las bombas 1, 1A y 2, por girar a 1.450 RPM, así como la 0A, no se aconsejan para aspiraciones superiores a 3 metros, sin válvula de pie.

MONTAJES

Cierres mecánicos de alta calidad. Estanquidad total y entretenimiento nulo. Para trabajos con aguas arenosas, bajo demanda se suministran con cierre especial de alta dureza.

En opción, montaje del modelo 854.OA con empaquetadura.

Montaje con motor eléctrico a 1.450 ó 2.850 RPM.

Para bombas con motor a gasolina o diesel vean págs. 19 a 24. Con motor hidráulico págs. 31-32.

APLICACIONES

Trasiego de líquidos claros o cargados de partículas en suspensión.

Construcción, obras públicas, riego, piscinas, prevención y achique de inundaciones, etc.

Versión «OIL» con válvula de retención en goma sintética y motor sobredimensionado que permite el trasiego tanto de aceites limpios como de bajos o grasas líquidas.

Versión con cierre y juntas especiales para «GASOIL».

Bombas en BRONCE para otras aplicaciones.

pompes centrifuges à amorçage automatique

CARACTÉRISTIQUES

Grand pouvoir d'aspiration sans clapet de pied, avec le seul remplissage du corps de pompe.

Clapet de non-retour incorporé sur la bride d'aspiration.

Turbine ouverte permettant le pompage d'eaux chargées avec corps solides d'un certain volume, selon le type.

Turbine, diffuseur et plaque d'usure facilement interchangeables.

Intérieur de la pompe aisément accessible.

Construction en fonte ou bronze. Le modèle 854.OB est aussi disponible en acier inoxydable. (Voir page 81).

Sauf spécification contraire les pompes en fonte 0A et OB sont livrées avec le corps en aluminium.

Les modèles 1, 1A et 2 qui tournent à 1.450 RPM, aussi bien que la 0A, ne sont pas conseillés pour des aspirations supérieures à 3m. sans clapet de fond.

MONTAGES

Garnitures mécaniques de grande qualité. Étanchéité parfaite et surveillance nulle. Pour des travaux avec des eaux sableuses des garnitures spéciales peuvent être fournies, en supplément.

En option, 854.OA avec garniture à tresse.

Montage avec moteur électrique à 1.450 ó 2.850 t/m.

Pour des pompes avec moteur à essence ou Diesel, voir pages 19 à 24. Avec moteur hydraulique page 31-32.

UTILISATIONS

Pompage de liquides clairs ou chargés.

Bâtiments, chantiers, arrosage, piscines, inondations, etc.

Versión «OIL» avec clapet de non-retour en caoutchouc synthétique et moteur surdimensionné qui permet le transvasement des huiles élaborées mais aussi des huiles de récupération ou graisses liquides.

Versión avec garniture et joints spéciaux pour «GAS-OIL».

Pompes en BRONZE pour d'autres utilisations.

self-priming centrifugal pumps

FEATURES

Great suction power, with no foot valve, just by filling the pump casing.

Check valve built into the pump suction flange.

Open impeller. Allows solids of a certain size to pass, depending on pump.

Easily replaceable impeller, impeller plate and diffusor.

All internal parts easily accessible.

Made from grey cast iron or bronze. Model 854.OB is also made from stainless steel (see page 81).

Unless otherwise specified in the order, iron types 854.OA and OB are supplied with aluminium body.

Since pumps 1, 1A and 2 and 0A rotate at 1,450rpm, they are not recommended for suction heads in excess of 3 meters without foot valve.

MOUNTINGS

Top quality mechanical seals. Fully hermetic and negligible maintenance required. For operating in sandy waters, special tungsten carbide seal may be supplied to order.

854.OA with packing seal may be supplied to order.

Assembly with 1,450 or 2,850 rpm electric motor. For petrol or diesel engine pumps see pages 19 to 24. With hydraulic motor units, page 31-32.

USES

Racking of clear liquids or liquids containing suspended particles.

«OIL» version with synthetic-rubber check valve and oversized motor enabling both clean and flux oils and liquid fats to be pumped.

Versión with special seals and gaskets for «GAS OIL».

BRONZE pumps for the other applications.

Bombas autoaspirantes motor térmico vean págs. 19-24
Pompes auto-amorçantes moteur thermique voir pages 19-24
Self-priming pumps with gasoline or diesel engine see pages 19-24



854.1.C



INVERSOR
BAJO DEMANDA

INVERSEUR
SUR COMANDE

REVERSER
BY ORDER



854.OB/120N

LIBERTY 854 - 854 "OIL"



bombas centrífugas
autoaspirantes

pompes centrifuges à
amorçage automatique

self-priming
centrifugal pumps

TIPO TYPE	POTENCIA PUISSANCE POWER kW	BOCAS ASR - REFOUL. INLET-OUTLET	R.P.M. T/M	PASO SOLIDOS PASSAGE TURBINE IMPELLER PITCH	ALTURA MANOMETRICA TOTAL EN METROS HAUTEUR MANOMETRIQUE TOTALE EN METRES TOTAL HEAD IN METERS										
					5	10	15	20	25	30	35	40	50		
*854.0A/120N	0,75	1 1/2"	2.850	17 mm	16	11	4								
*854.0B/120N	1,5	2"	2.850	7 mm	30	24	16								
854.1	0,37		1.425	12 mm	20										
854.1A	0,75	2 1/2"	1.425	12 mm	25										
854.1B	2,2		2.850	9 mm	40	36	29	22	12						
854.1C	3		2.850	12 mm	46	42	35	27	16						
854.2	1,5		1.425	22 mm	45	8									
854.2A	4	3"	2.850	17 mm	71	62	50	36	18						
854.2B	5,5		2.850	12 mm		59	52	45	36	26	12				
854.3/242	7,5		1.425	23 mm	115	105	80								
854.3A/170	11		2.850	20 mm		104	92	78	60	32					
854.3B/185	15	4"	2.850	20 mm			103	92	84	72	58	38			
854.3C1/198	18,5		2.850	20 mm				116	110	100	90	76	35		
*854.0A/120N "OIL"	1,1	1 1/2"	2.850	17 mm	13										
*854.0B/120N "OIL"	2,2	2"	2.850	7 mm	19	15	10								
854.1B "OIL"	3	2 1/2"	2.850	9 mm	26	24	19	14							
854.1C "OIL"	4	2 1/2"	2.850	12 mm	33	30	25	18							
854.2A "OIL"	5,5	3"	2.850	17 mm	50	45	36	28							
854.3/242 "OIL"	9,2		1.425	23 mm	75	68									
854.3A/170 "OIL"	15	4"	2.850	20 mm	77	70	63								
854.3B/185 "OIL"	18,5		2.850	20 mm	80	77	74	63	54	39					
854.3C1/198 "OIL"	22		2.850	20 mm	82	81	81	80	78	74					

Caudal en metros cúbicos/hora - Débit en mètres cubes heure - Flow rate in cubic meters/hour

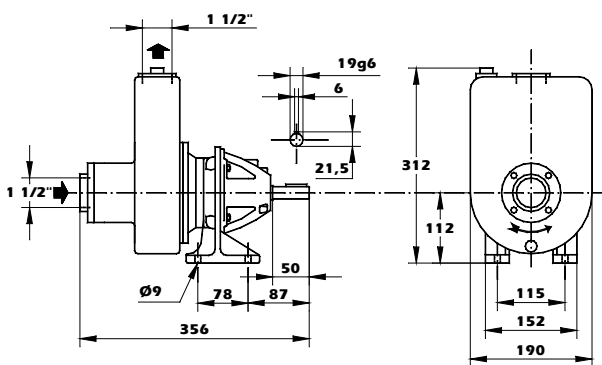
*Montaje semimonobloc a motor normalizado B.3/B.5

Los caudales indicados para las bombas "OIL" □

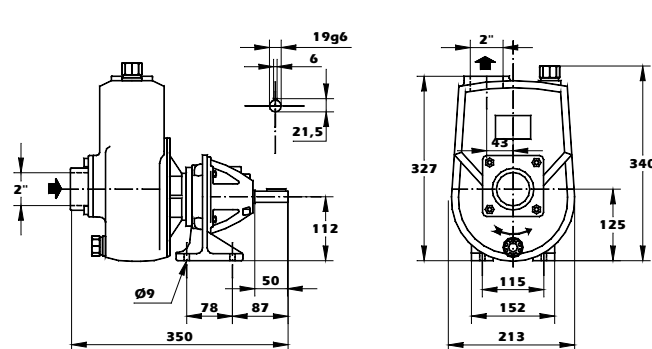
Les débits signalés pour les pompes "OIL" sont avec de l'huile d'olive. La température et la viscosité peut les modifier.

The flow rates "OIL" pumps given are obtained when racking olive oil, and may vary depending on temperatire and viscosity.

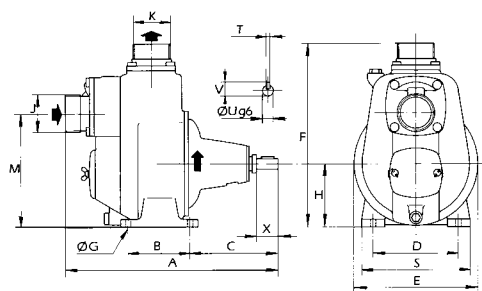
854.0A



854.0B



854.1-2-3

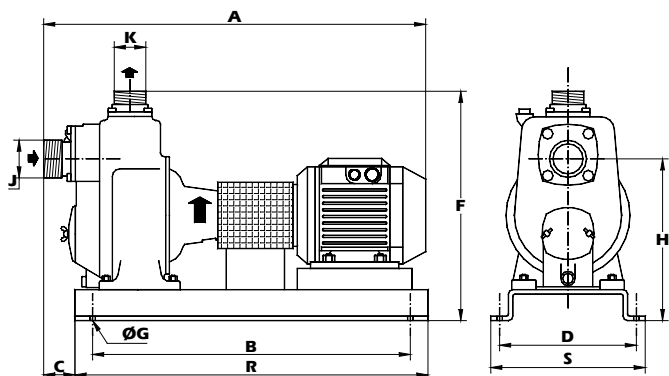


TIPO TYPE	A	B	C	D	E	F	G	H	J-K	M	S	T	U	V	X
854.1	440	125	190	200	264	360	12	130	2 1/2"	226,5	243	6	22	24,5	
854.2	490	150	199	200	286	438	12	150	3"	270	256	6	22	24,5	45
854.3	572	230	194	270	405	525	16	196,5	4"	373,5	330	8	28	30,9	

Rosca macho en los tipos 1-2, hembra en el 3 (GAS ISO 228/1)

Filetage mâle sur les brides 1 et 2, femelle sur les n° 3 (GAS ISO 228/1)

Pumps 1 and 2 with male threaded flanges, pump 3 with female (GAS ISO 228/1)



TIPO TYPE	A	B	C	D	F	G	H	J-K	R	S	Kg
854.1	680		70	426	293	G.2 1/2"					59
854.1A	716		70	426	293	G.2 1/2"					62
854.1B	762		70	426	293	G.2 1/2"					68
854.1C	800	720	70	310	426	12	293	G.2 1/2"	800	350	73
854.2	812		98	504	336	G.3"					81
854.2A	853		98	504	336	G.3"					90
854.2B	940		98	504	336	G.3"					102
854.3/242	1.029										210
854.3A/170	1.185										208
854.3B/185	1.185	800	80	420	625	18	473,5	G.4"	1.000	470	219
854.3C1/198	1.185										229