

NEW-STAR 620-920



bombas de pistón
para agua fría

pompes à piston
pour eau froide

piston pumps
for cold water

CARACTERISTICAS

Presión de trabajo hasta 6 BARS.

Caudal hasta 4.500 l/h.

Cuerpo de bomba de fundición gris. Camisa de cilindro recambiable. Las bombas 920.2 se fabrican también con el cuerpo enteramente en «BRONCE».

Cárter en baño de aceite.

Transmisión por correas trapeciales.

MONTAJES

Electrobombas con motor trifásico o monofásico (hasta 1,1 kW). Bombas sin motor. Bajo demanda con motor de corriente continua.

APLICACIONES

Uso doméstico, pequeños grupos de presión.

Gracias a su bajo consumo de electricidad y a que mantienen la altura manométrica máxima a cualquier régimen de revoluciones, son las bombas idóneas para ir conectadas a paneles solares.

CARACTÉRISTIQUES

Pression de travail jusqu'à 6 BARS.

Débit jusqu'à 4.500 l/h.

Corps de pompe en fonte. Cylindre chemisé. Les pompes 920.2 sont aussi livrables avec le corps entièrement en «BRONZE».

Carter en bain d'huile.

Transmission par courroies trapézoïdales.

MONTAGES

Électropompes avec moteur triphasé ou monophasé (jusqu'à 1,1 kW). Pompes sans moteur. Sur demande avec moteur à courant continu.

UTILISATIONS

Usage domestique, petits groupes surpresseurs.

Puissance nécessaire très basse et maintien de la hauteur manométrique maxi à n'importe quel régime, ce qui les rend indispensables dans le domaine de l'énergie solaire.

FEATURES

Working pressure up to 6 BAR.

Flow up to 4,500 litres per hour.

Pump head is in cast iron grey. The cylinder casing is replaceable. The 920.2 pumps are also made with a head entirely in «BRONZE».

The crankcase is bathed in oil.

Transmission by trapezoidal belts.

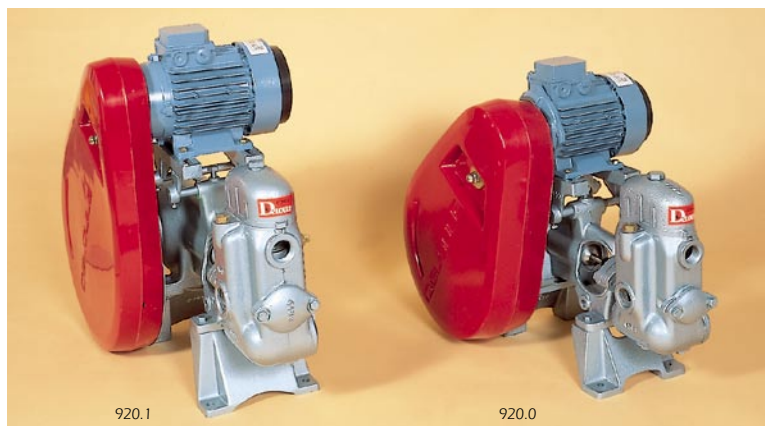
MOUNTINGS

Electric pumps with a three-phase motor or a single-phase motor (up to 1,1 kW). Pumps without a motor. Under order with a continuous current motor.

USES

Household use, small pressure units.

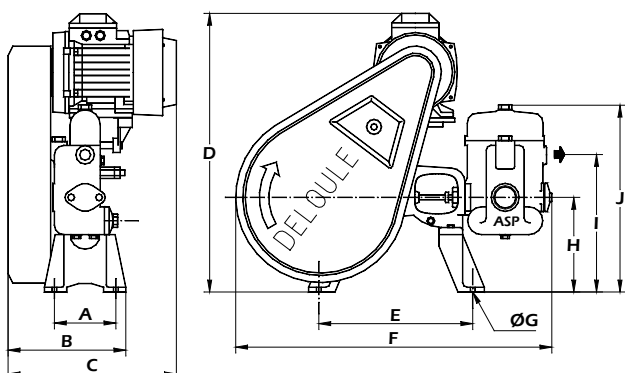
Their low electricity consumption and the fact that they maintain maximum static head at any motor speed makes these pumps ideal for connecting to solar panels.



TIPO TYPE	CAUDAL DÉBIT - FLOW L/H	PRESION MAX. PRESSION MAX. MAX. PRESSURE BARS	POTENCIA PUISSANCE POWER kW	ROSCAS HEMBRA GAS ISO 228/1 FILETAGE FEMELLE ISO 228/1 GAS ISO 228/1 INTERNAL THREAD		R.P.M.	PISTON	PESO POIDS WEIGHT Kg.
				ASP. SUCT.	IMP. REFOUL.			
620.00-2	600	5,5	0,25	3/4"	1/2"	350	D.30 mm.	18
920.0-1	1.000	4	0,25	1"	3/4"	250	D.35 mm.	35
920.0-2	1.000	6	0,37	1"	3/4"	250	D.35 mm.	35
920.1-1	2.000	4	0,55	1 1/4"	1"	250	D.45 mm	53
920.1-2	2.000	6	0,75	1 1/4"	1"	250	D.45 mm.	54
920.2-1*	4.500	4	1,1	2"	1 1/2"	205	D.60 mm.	110
920.2-2*	4.500	6	1,5	2"	1 1/2"	205	D.60 mm.	113

*Disponibles en bronze - Livrables en bronze - Available in bronze

NEW-STAR Y STARPRESS



TIPO TYPE	A	B	C	D	E	F	G	H	I	J
620.00 627.00	102	175	230	340	114	400	8	122	168	167
920.0 927.0	130	220	260	500	267	565	9,5	170	250	358
920.1 927.1	160	250	300	560	323	680	11,5	200	287	400
920.2 927.2	185	300	370	700	413	895	13,5	297	345	550

Las cotas son unicamente a titulo orientativo.
Côtes uniquement à titre indicatif. - The measurements are purely orientative.

Los tipos 00 y 2 tienen la polea y la boca de ASP a la derecha.
Les types 00 et 2 ont le volant et l'aspiration à droite.
The pulley and the suction hole of types 00 and 2 are on the right.

STARPRESS 627-927



bombas de pistón
para agua fría o caliente
(hasta 100 °C)

CARACTERISTICAS

Presión de trabajo hasta 12 BARS.

Caudal hasta 4.500 l/h.

Cuerpo de bomba de fundición gris. Camisa de cilindro recambiable. Las bombas 927.2 se fabrican también con el cuerpo enteramente en «BRONCE».

Cárter en baño de aceite.

Transmisión por correas trapeciales.

MONTAJES

Electrobombas con motor trifásico o monofásico (hasta 1,1 kW). Bombas sin motor. Bajo demanda con motor de corriente continua.

APLICACIONES

Alimentación de calderas de vapor, elevación de pequeños caudales a gran altura.

Gracias a su bajo consumo de electricidad y a que mantienen la altura manométrica máxima a cualquier régimen de revoluciones, son las bombas idóneas para ir conectadas a paneles solares.

pompes à piston
pour eau froide ou chaude
(jusqu'à 100 °C)

CARACTÉRISTIQUES

Pression de travail jusqu'à 12 BARS.

Débit jusqu'à 4.500 l/h.

Corps de pompe en fonte. Cylindre chemisé. Les pompes 927.2 sont aussi livrables avec le corps entièrement en «BRONZE».

Carter en bain d'huile.

Transmission par courroies trapézoïdales.

MONTAGES

Électropompes avec moteur triphasé ou monophasé (jusqu'à 1,1 kW). Pompes sans moteur. Sur demande avec moteur à courant continu.

UTILISATIONS

Alimentation de chaudières à vapeur, élévation de faibles débits à grande hauteur.

Puissance nécessaire très basse et maintien de la hauteur manométrique maxi à n'importe quel régime, ce qui les rend indispensables dans le domaine de l'énergie solaire.

piston pumps
for hot or cold water
(up to 100 °C)

FEATURES

Working pressure up to 12 BAR.

Flow up to 4,500 litres per hour.

Pump head is in cast iron grey. The cylinder casing is replaceable. The 927.2 pumps are also made with a head entirely in «BRONZE».

The crankcase is bathed in oil.

Transmission by trapezoidal belts.

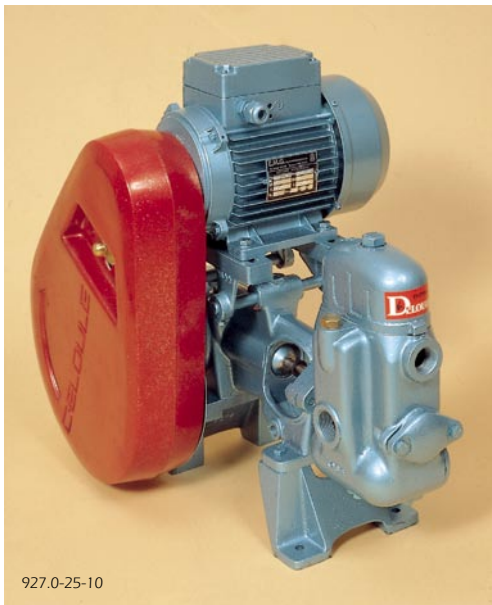
MOUNTINGS

Electric pumps with a three-phase motor or a single-phase motor (up to 1,1 kW). Pumps without motor. Under order with a continuous current motor.

USES

They supply steam boilers, and elevate small flow of water to great heights.

Their low electricity consumption and the fact that they maintain maximum static head at any motor speed makes these pumps ideal for connecting to solar panels.



927.0-25-10

TIPO TYPE	CAUDAL DÉBIT FLOW L/H	PRESION MAX. PRESSION MAX. MAX. PRESSURE BARS	kW	ROSCAS HEMBRA GAS ISO 228/1 FILETAGE FEMELLE ISO 228/1 GAS ISO 228/1 INTERNAL THREAD		R.P.M.	PISTON	PESO POIDS WEIGHT Kg.
				ASP. SUCT.	IMP. REFOUL.			
627.00-20-12	250	12	0,18	3/4"	1/2"	350	D.20 mm	18
627L.00-20-12	110	12	0,18			175	D.20 mm	18
927.0-25-10	500	10	0,37	1"	3/4"	285	D.25 mm	35
927.0-30-7	750	7	0,37			285	D.30 mm	35
927.0-30-10	750	10	0,55			285	D.30 mm	37
927.1-35-8	1.000	8	0,55	1 1/4"	1"	230	D.35 mm	53
927.1-35-12	1.000	12	0,75			230	D.35 mm	54
927.1-40-6	1.300	6	0,55			230	D.40 mm	53
927.1-40-10	1.300	10	0,75			230	D.40 mm	54
927.1-45-8	1.700	8	0,75			230	D.45 mm	54
927.1-45-10	1.700	10	1,1			230	D.45 mm	57
*927.2-45-7,5	2.400	7,5	1,1	2"	1 1/2"	205	D.45 mm	110
*927.2-45-11	2.400	11	1,5			205	D.45 mm	113
*927.2-50-9	3.000	9	1,5			205	D.50 mm	113
*927.2-50-12	3.000	12	2,2			205	D.50 mm	116
*927.2-55-8	3.600	8	1,5			205	D.55 mm	113
*927.2-55-10	3.600	10	2,2			205	D.55 mm	116
*927.2-60-8	4.500	8	2,2			205	D.60 mm	116
*927.2-60-12	4.500	12	3			205	D.60 mm	119

*Disponibles en bronze - Livrables en bronze - Available in bronze

CAPACIDAD DE ASPIRACION CON AGUA CALIENTE CAPACITÉ D'ASPIRATION AVEC DE L'EAU CHAUDE SUCTION CAPACITY WITH HOT WATER

TEMPERATURA TEMPÉRATURE	ASP. MAXIMA HAUTEUR MAX. D'ASP. MAXIMUM SUCTION	TEMPERATURA TEMPÉRATURE	CARGA MINIMA EN ASP. HAUTEUR MIN. DE CHARGE MINIMUM CHARGE OF SUCTION
30 °C	6,5 m.	80 °C	0,5 m.
40 °C	5 m.	85 °C	1 m.
50 °C	4 m.	90 °C	1,5 m.
60 °C	2 m.	95 °C	2 m.
70 °C	1 m.	100 °C	2,5 m.
75 °C	0 m.		

A PARTIR DE 75 °C ES IMPRESCINDIBLE QUE LA BOMBA TRABAJE EN CARGA. Para alimentación de calderas de vapor es aconsejable que trabaje en carga, incluso por debajo de dicha temperatura.

DÈS 75 °C IL FAUT QUE LA POMPE TRAVAILLE TOUJOURS EN CHARGE. Pour l'alimentation de chaudières il est toujours conseillé de travailler en charge même si les 75 °C. ne sont pas atteints.

BEYOND 75 °C IT IS IMPERATIVE THE PUMP WORKS IN CHARGE. To supply steam boilers it is advisable to work in charge even at temperatures below the one mentioned above.