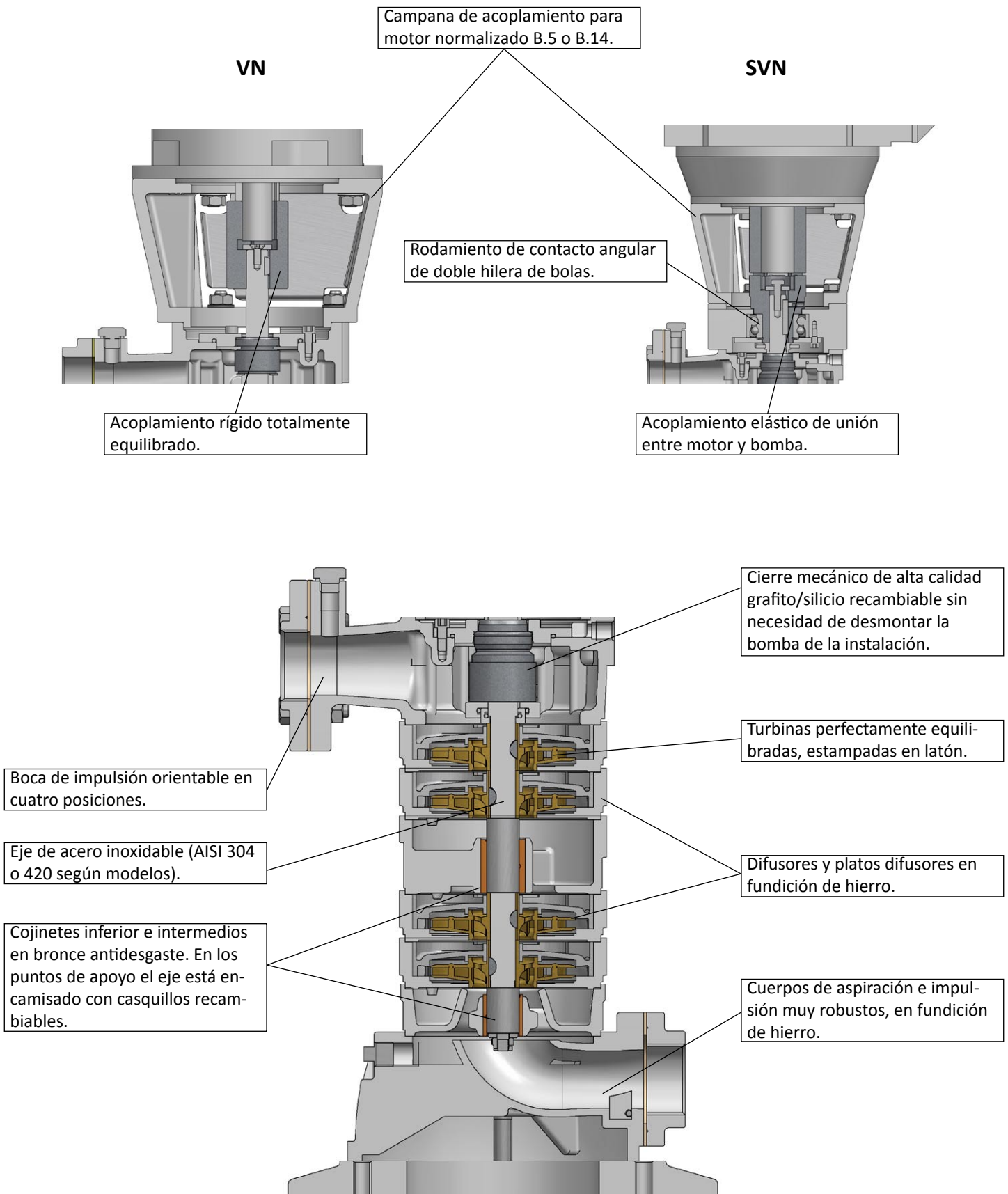


MULTIBARS 985.1 - 985.2 bombas multicelulares verticales 2.000 - 10.000 l/h - 2.850 rpm

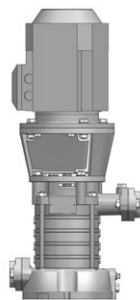
985.__.__.VN bombas semimonobloc con motor normalizado

985.__.__.SVN bombas con transmisión por acoplamiento elástico con motor normalizado



MULTIBARS 985.1.VN-VNS - 985.2.VN-VNS
de 2.000 a 10.000 l/h

* Opciones disponibles al efectuar el pedido



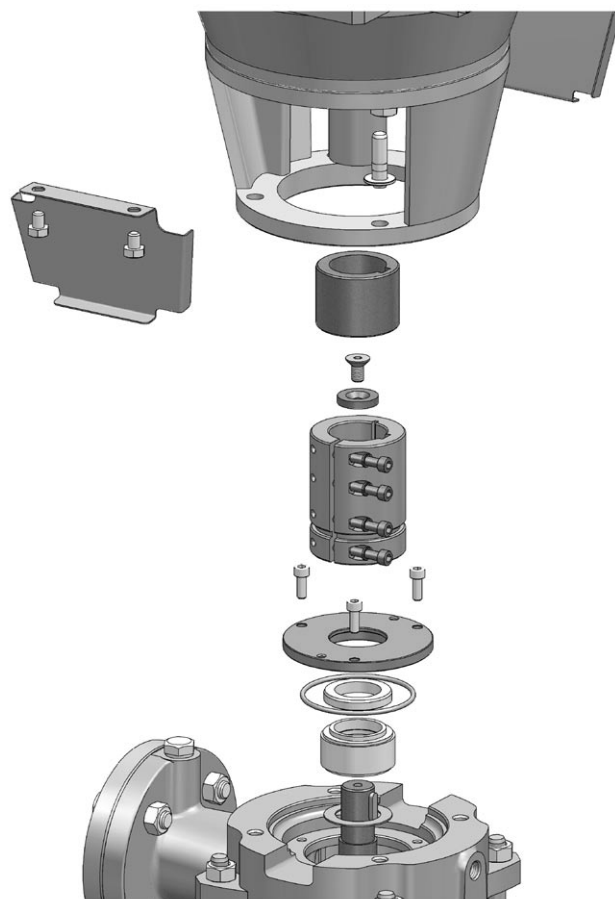
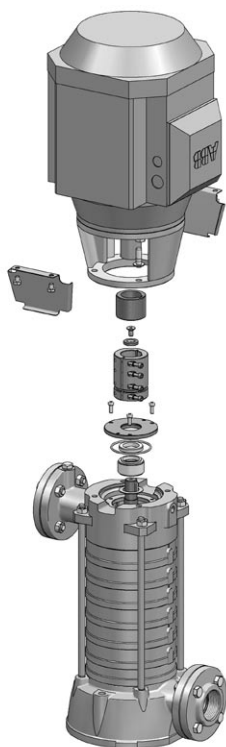
	POTENCIA	SUPLEMENTOS OPCIONALES			ELECTROBOMBA SEMIMONOBLOC 50 Hz. (SIN EQUIPO ELÉCTRICO)	MOTOR		
		CIERRE SILIC/ SILIC/ NBR				TAMAÑO	BRIDA	DIÁMETRO EJE
	kW.	116			VN - VNS	mm	mm	
985.1.4.VN	0,75	*			*	80	B5 D.200	19
985.1.5.VN	1,1	*			*	80	B5 D.200	19
985.1.6.VN	1,1	*			*	80	B5 D.200	19

985.2.3.VN	1,1	*			*	80	B5 D.200	19
985.2.3.VNS	1,1	*			*	80	B5 D.200	19
985.2.4.VN	1,5	*			*	80	B5 D.200	24
985.2.4.VNS	1,5	*			*	80	B5 D.200	24
985.2.5.VN	2,2	*			*	90	B5 D.200	24
985.2.6.VN	2,2	*			*	90	B5 D.200	24

"VNS" = Bombas con la boca de impulsión en la misma posición que 985.SV (Para sustituciones sin modificar instalación)

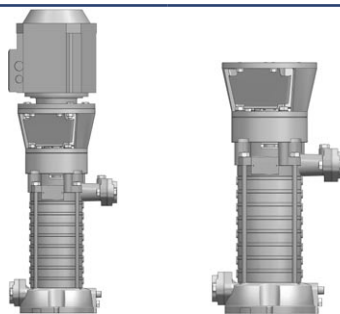
985.1.4-1.5-1.6-2.5 y 2.6 la posición de la boca de impulsión es la misma en versiones "V", "SV" y "VN"

Electrobombas hasta 2,2 kW disponibles también con motor monofásico 230V


Inspección o sustitución del cierre mecánico sin desconectar la bomba de la instalación

MULTIBARS 985.1.SVN - 985.2.SVN
de 2.000 a 10.000 l/h

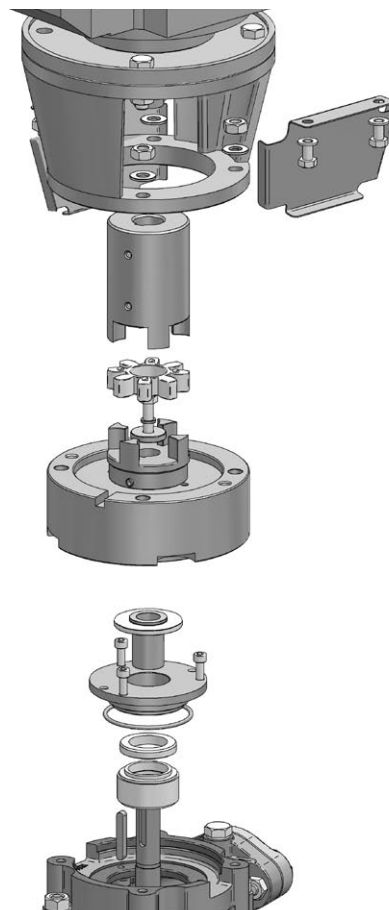
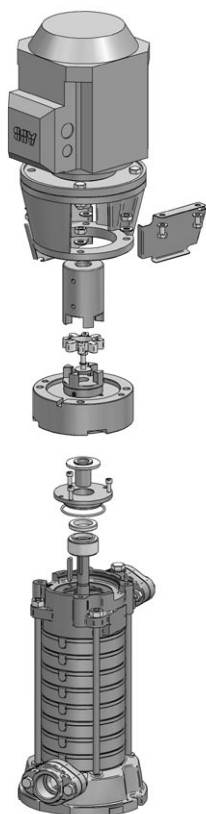
* Opciones disponibles al efectuar el pedido



	POTENCIA	SUPLEMENTOS OPCIONALES			ELECTROB. CON ACOPLAMIENTO ELÁSTICO 50 Hz. (SIN EQUIPO ELÉCTRICO)	BOMBA SIN MOTOR CON ACOPLAMIENTO ELÁSTICO	MOTOR		
		CIERRE SILIC/ SILIC/ NBR	CIERRE SILIC/ SILIC/ EPDM				TAMAÑO	BRIDA	DIÁMETRO EJE
	kW.	116	127		SVN	SVN	mm	mm	
985.1.8.SVN	1,5	*			*	*	90	B5 D.200	24
985.1.10.SVN	2,2	*			*	*	90	B5 D.200	24
985.1.12.SVN	2,2	*			*	*	90	B5 D.200	24
985.1.16.SVN	3		*		*	*	100	B5 D.250	28
985.1.20.SVN	4		*		*	*	112	B5 D.250	28
985.1.25.SVN	5,5		*		*	*	132	B14 D.200	38
985.2.8.SVN	3	*			*	*	100	B5 D.250	28
985.2.11.SVN	4	*			*	*	112	B5 D.250	28
985.2.15.SVN	5,5		*		*	*	132	B14 D.200	38
985.2.20.SVN	7,5		*		*	*	132	B14 D.200	38
985.2.25.SVN	9,2		*		*	*	132	B14 D.200	38

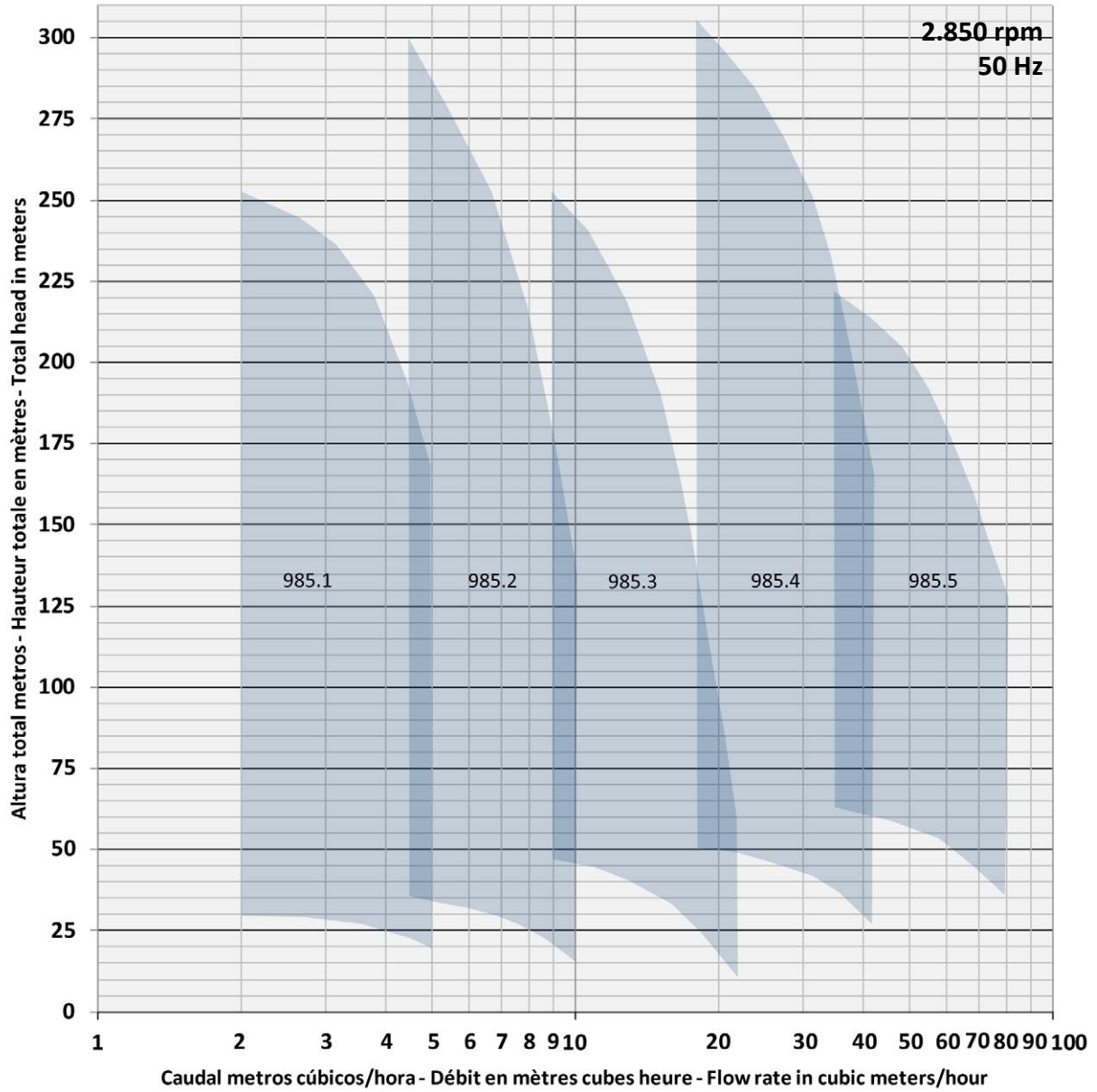
Electrobombas hasta 2,2 kW disponibles también con motor monofásico 230V

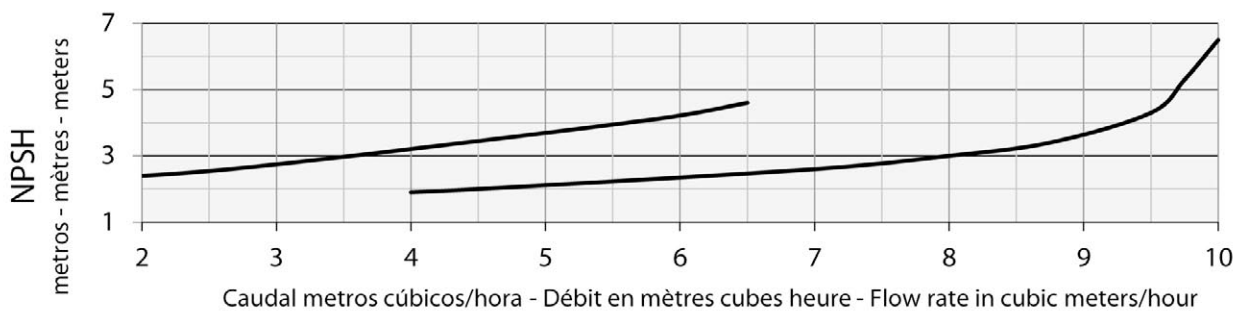
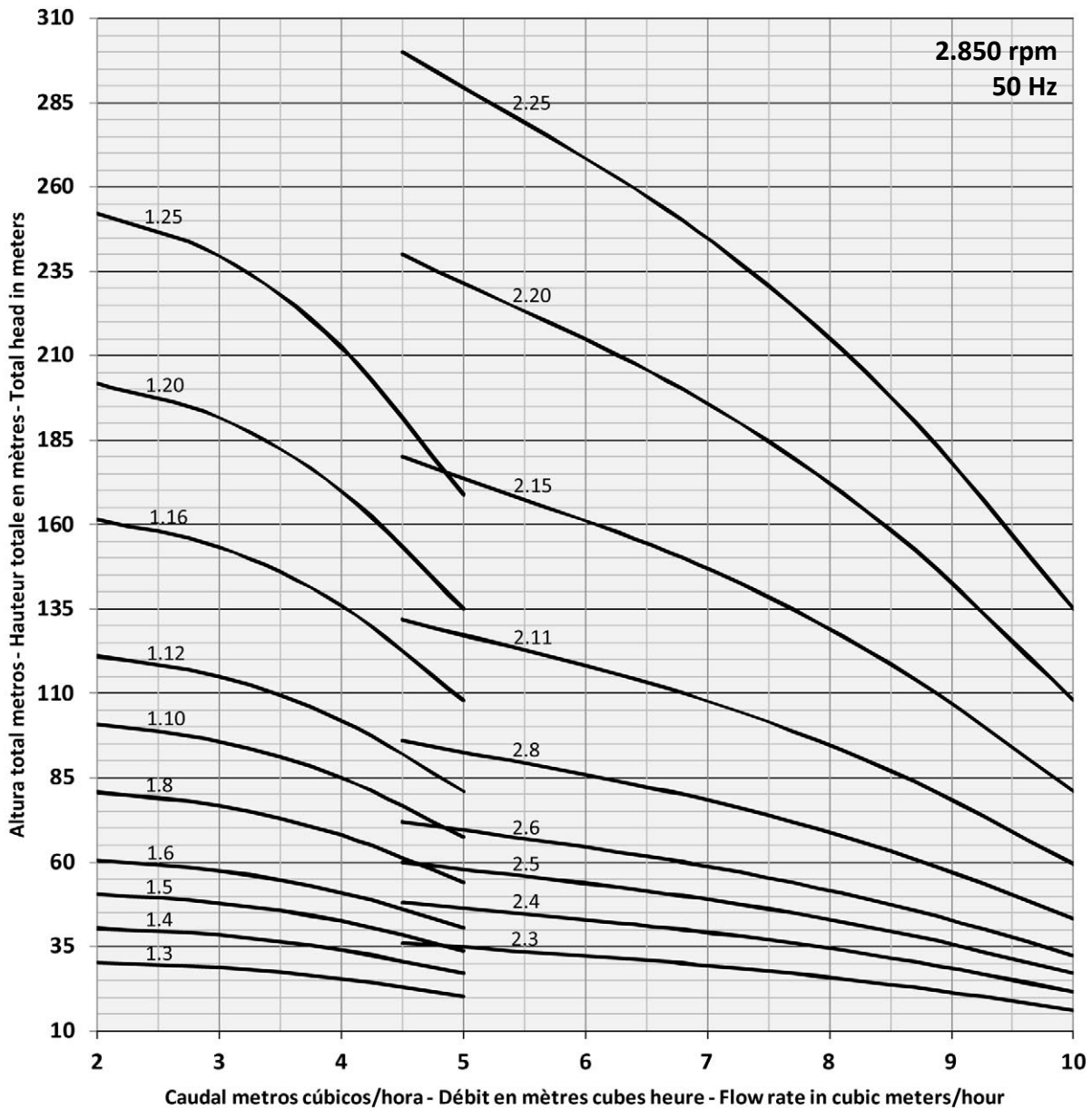
Electrobombas a partir de 4 kW disponibles con motor 400/690V

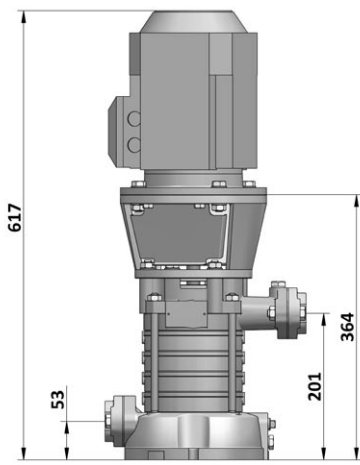
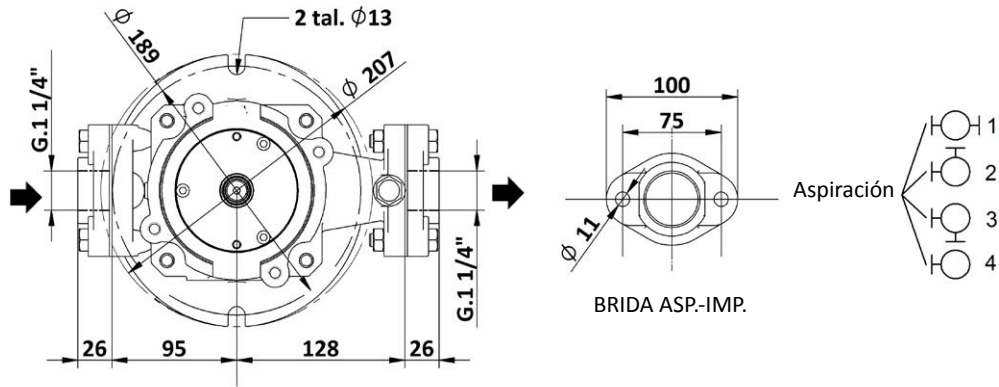

Inspección o sustitución del cierre mecánico sin desconectar la bomba de la instalación



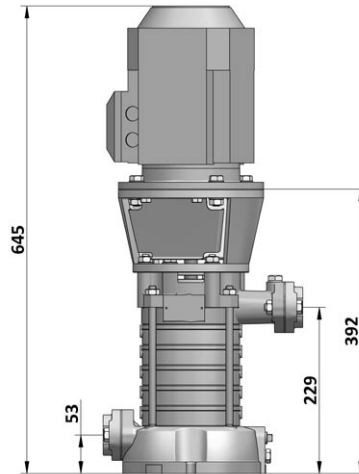
MULTIBARS 985 2.850 rpm



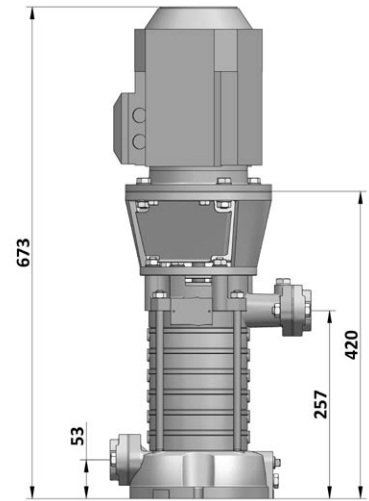
MULTIBARS 985.1 y 985.2 2.850 rpm


MULTIBARS 985.1.VN dimensiones


985.1.4.VN

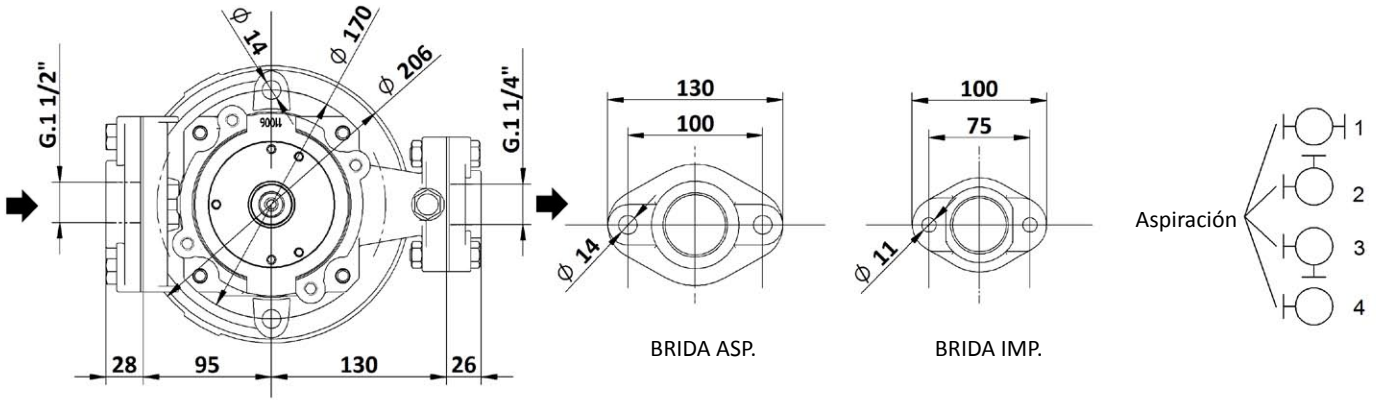


985.1.5.VN

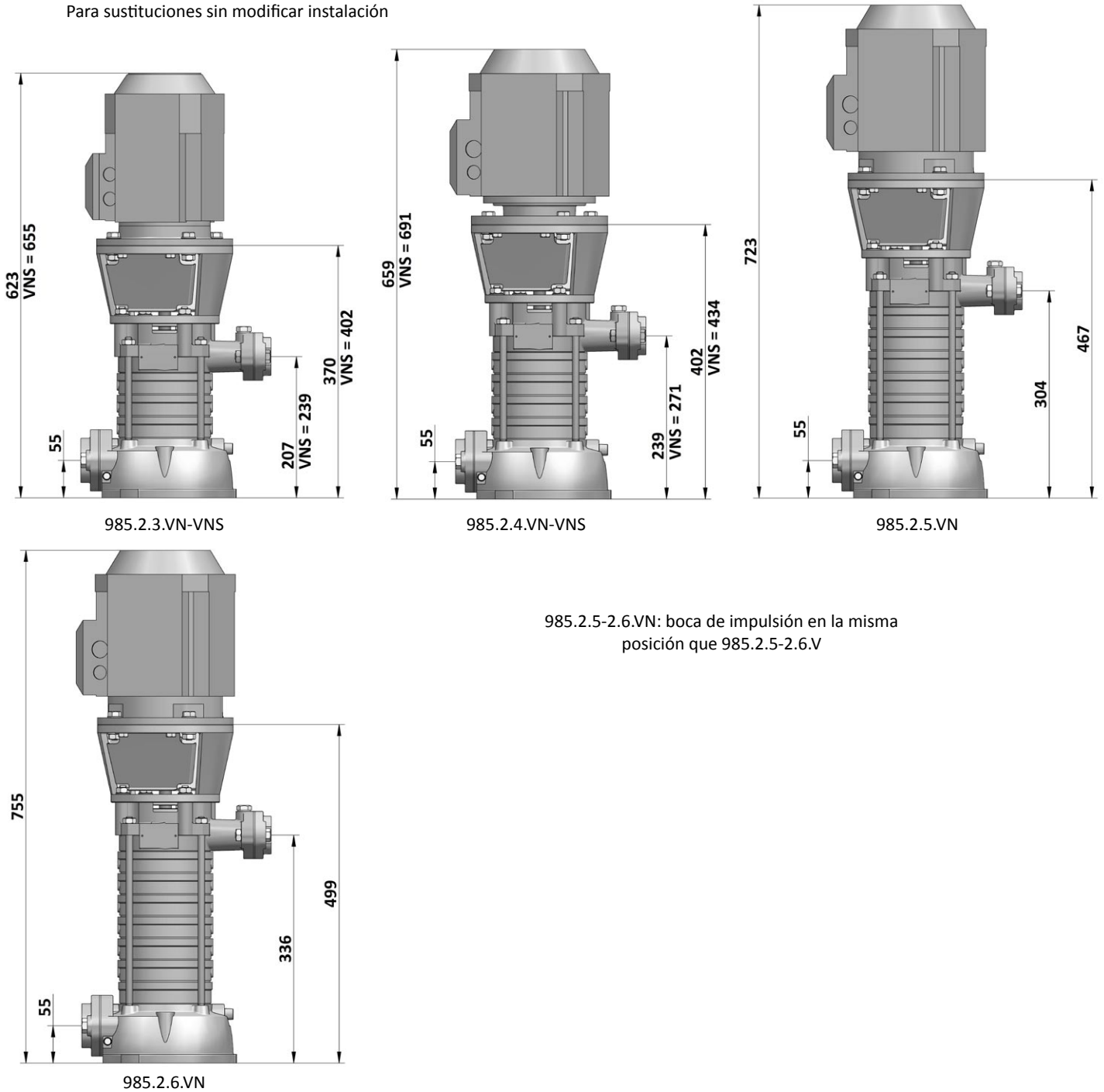


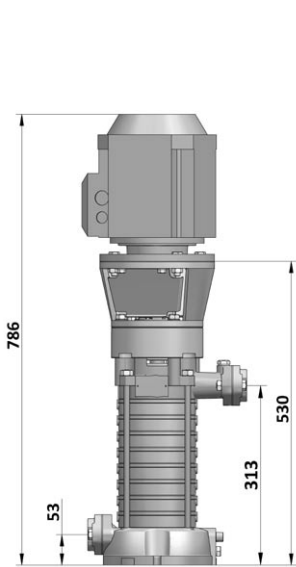
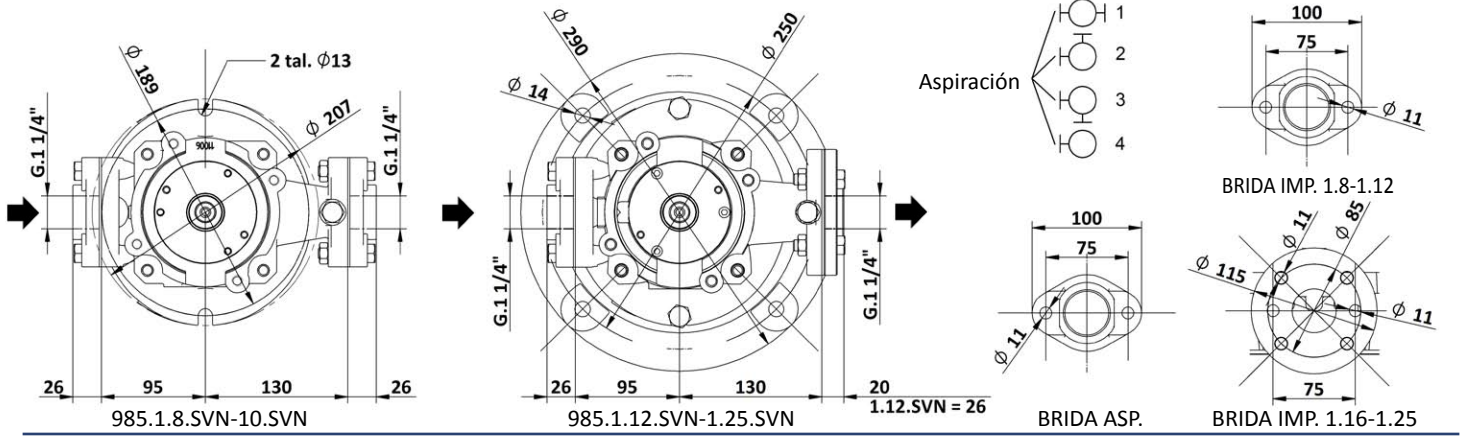
985.1.6.VN

985.1.VN: boca de impulsión en la misma posición que 985.1.V

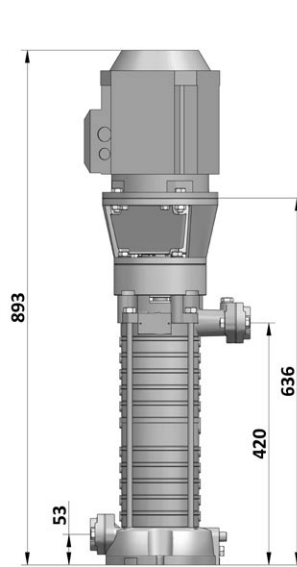
MULTIBARS 985.2.VN-VNS dimensiones


“VNS” = Bombas con la boca impulsión en la misma posición que 985.SV
 Para sustituciones sin modificar instalación

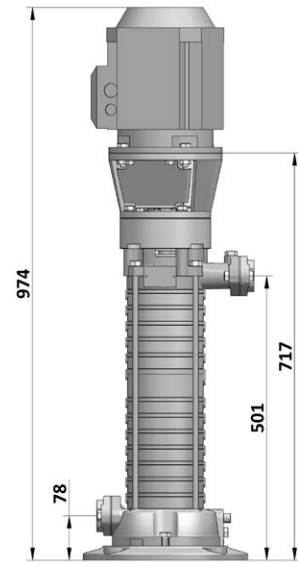


MULTIBARS 985.1.SVN dimensiones


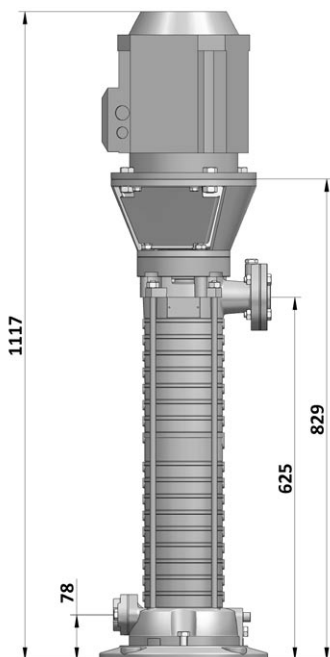
985.1.8.SVN



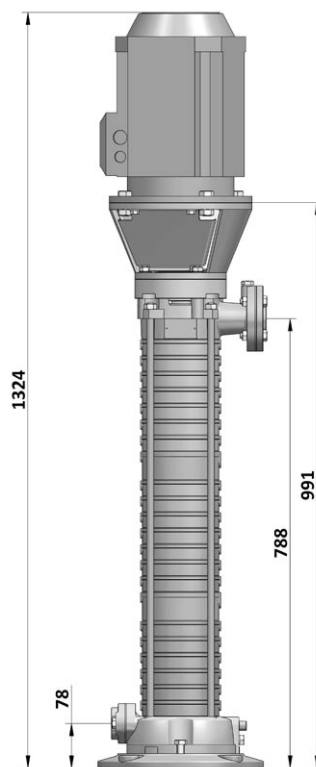
985.1.10.SVN



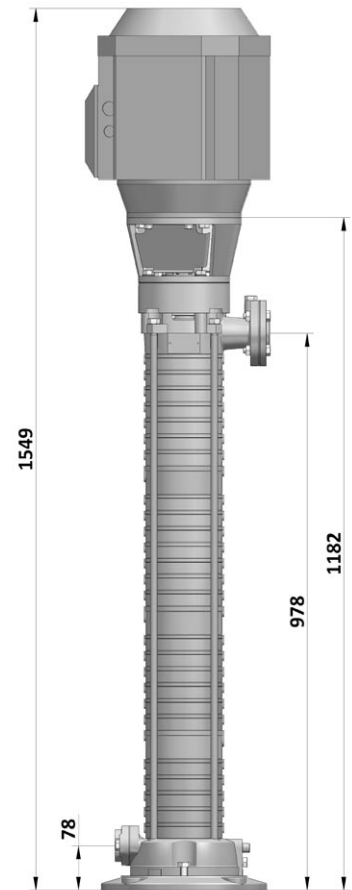
985.1.12.SVN



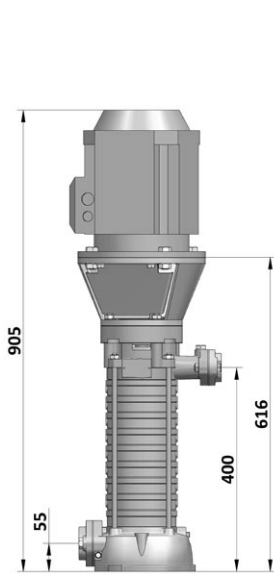
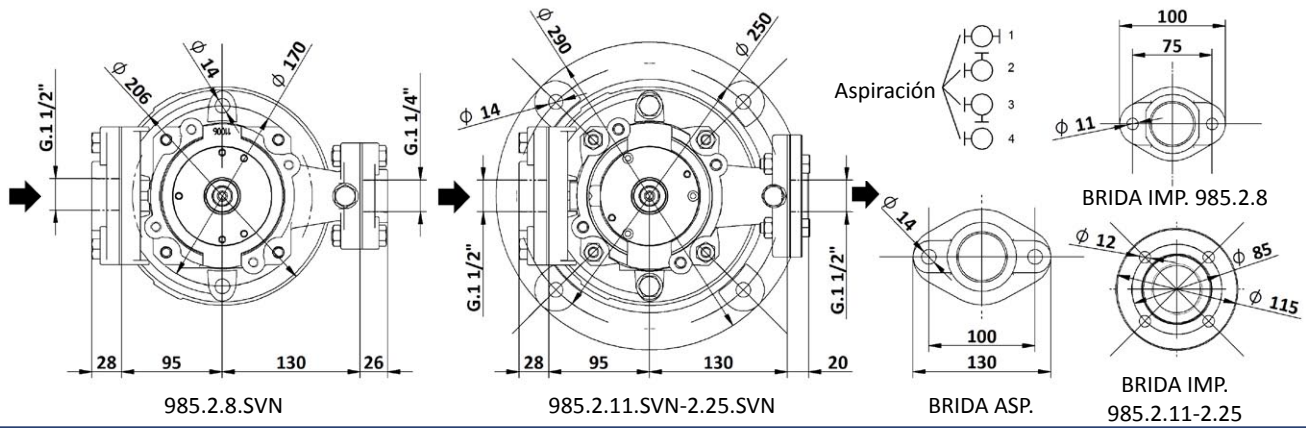
985.1.16.SVN



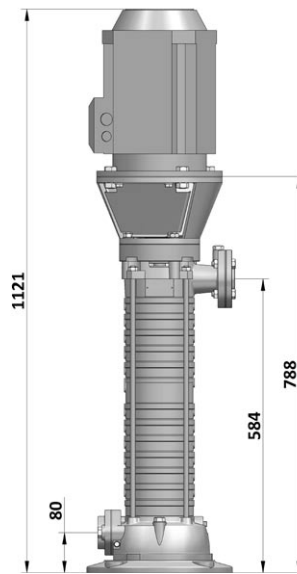
985.1.20.SVN



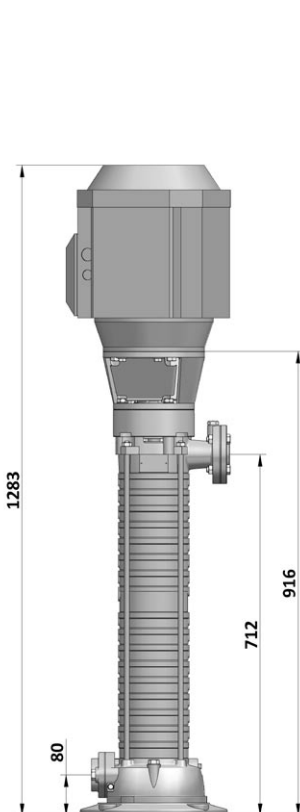
985.1.25.SVN

MULTIBARS 985.2.SVN dimensiones


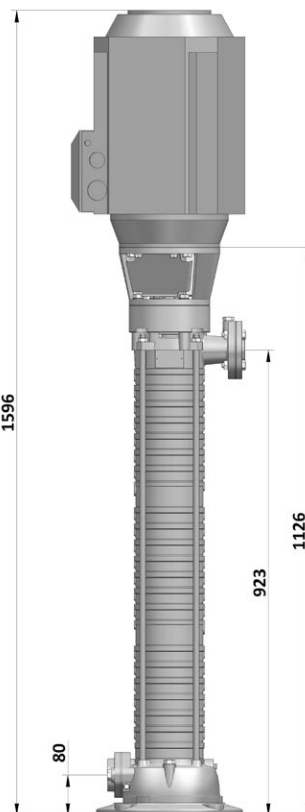
985.2.8.SVN



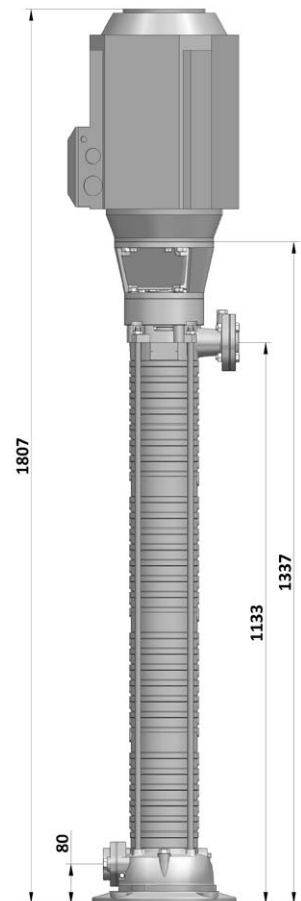
985.2.11.SVN



985.2.15.SVN



985.2.20.SVN



985.2.25.SVN

Las cotas, los rendimientos y demás datos indicados, al igual que las fotografías, son orientativos.
Nos reservamos el derecho de efectuar cualquier modificación en las características, materiales o aspecto de nuestras máquinas.