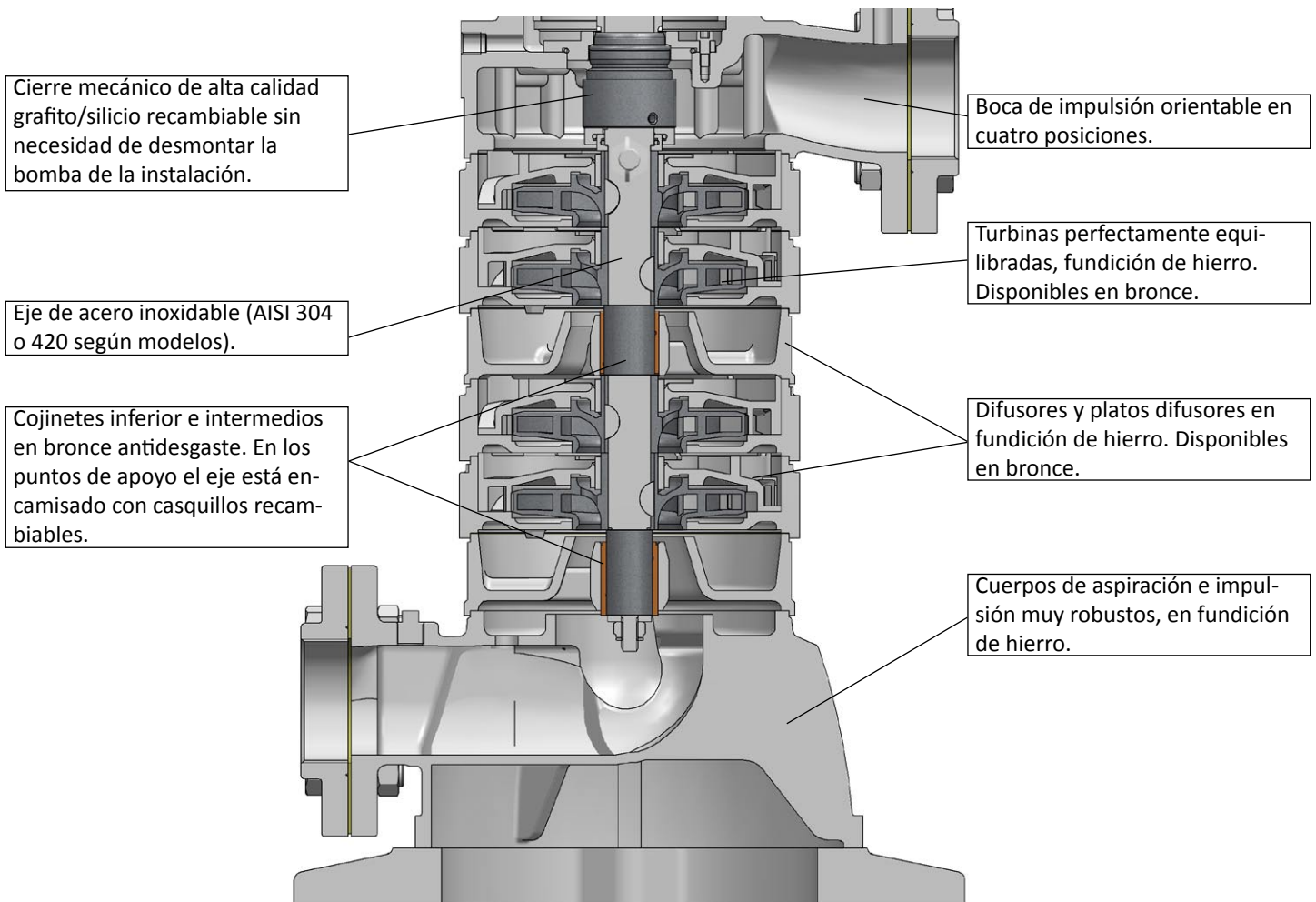
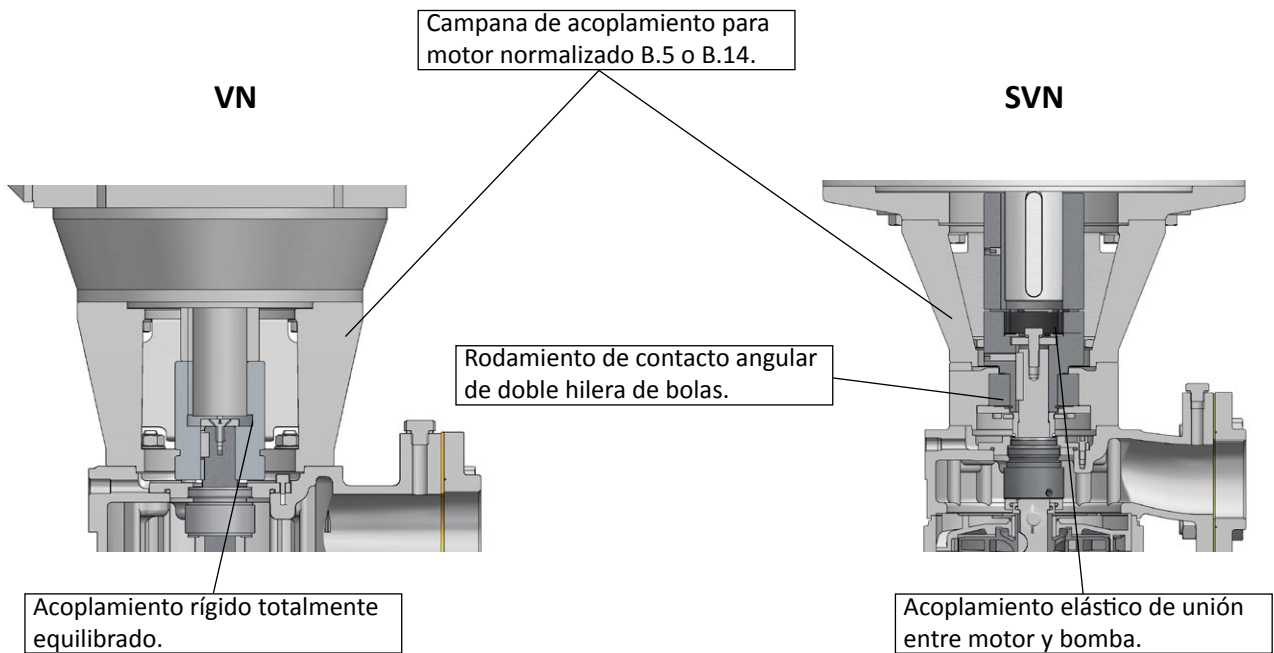


MULTIBARS 985.3 - 985.4 bombas multicelulares verticales 9.000 - 42.000 l/h - 2.850 rpm

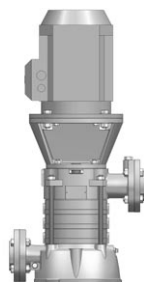
985.__.__.VN bombas semimonobloc con motor normalizado

985.__.__.SVN bombas con transmisión por acoplamiento elástico con motor normalizado



MULTIBARS 985.3.VN-VNS - 985.4.VN-VNS
de 9.000 a 42.000 l/h

* Opciones disponibles al efectuar el pedido

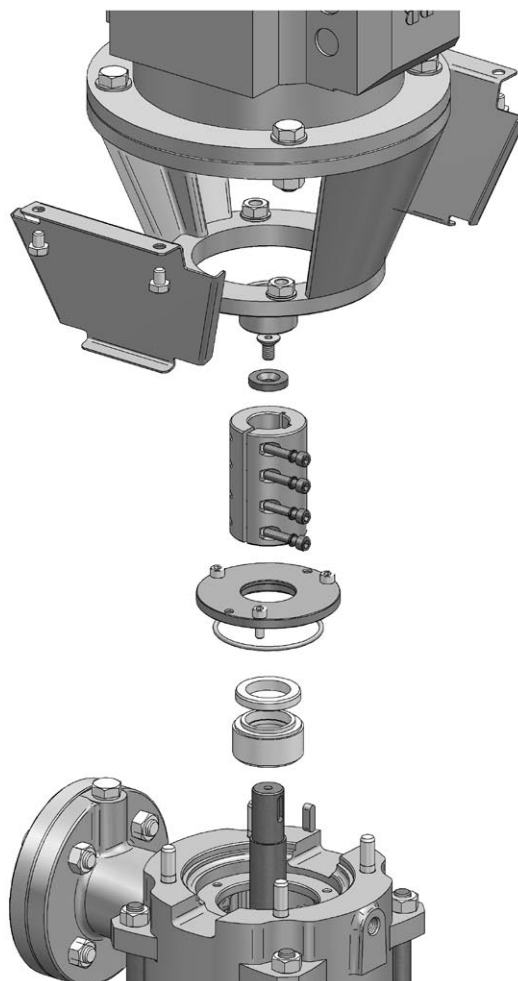


	POTENCIA	SUPLEMENTOS OPCIONALES			ELECTROBOMBA SEMIMONOBLOC 50 Hz. (SIN EQUIPO ELÉCTRICO)	MOTOR		
		CIERRE SILIC/ SILIC/ NBR	CÉLULAS BRONCE			TAMAÑO	BRIDA	DIÁMETRO EJE
985.3.3.VN	3	*	*		*	100	B5 D.250	28
985.3.3.VNS	3	*	*		*	100	B5 D.250	28
985.3.4.VN	4	*	*		*	112	B5 D.250	28
985.3.4.VNS	4	*	*		*	112	B5 D.250	28
985.3.5.VN	5,5	*	*		*	132	B14 D.200	38
985.3.6.VN	5,5	*	*		*	132	B14 D.200	38
985.4.2.VN	5,5	*	*		*	132	B14 D.200	38
985.4.2.VNS	5,5	*	*		*	132	B14 D.200	38

"VNS" = Bombas con la boca de impulsión en la misma posición que 985.SV (Para sustituciones sin modificar instalación)

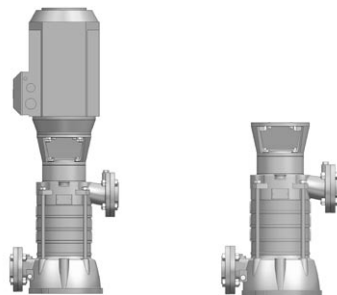
985.3.5 y 3.6 la posición de la boca de impulsión es la misma en versiones "V", "SV" y "VN"

Electrobombas a partir de 4 kW disponibles con motor 400/690V


Inspección o sustitución del cierre mecánico sin desconectar la bomba de la instalación

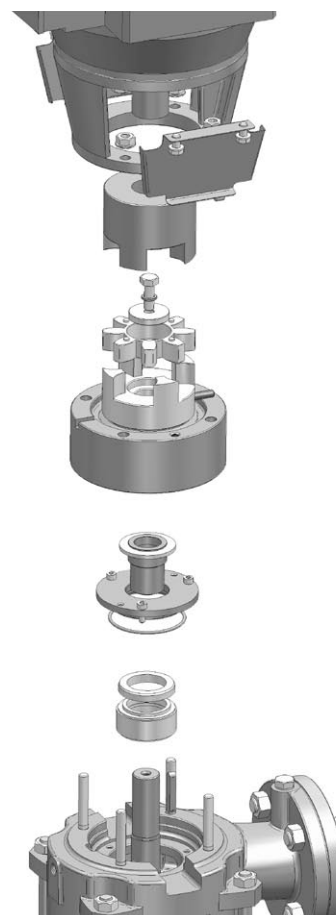
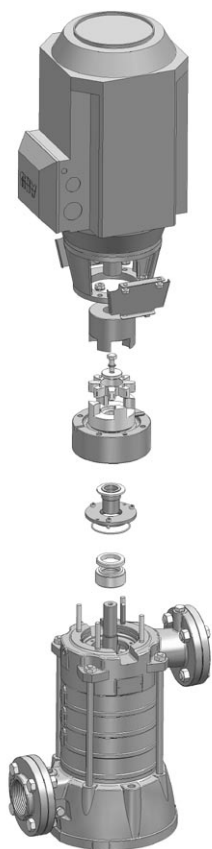
MULTIBARS 985.3.SVN - 985.4.SVN
de 9.000 a 42.000 l/h

* Opciones disponibles al efectuar el pedido



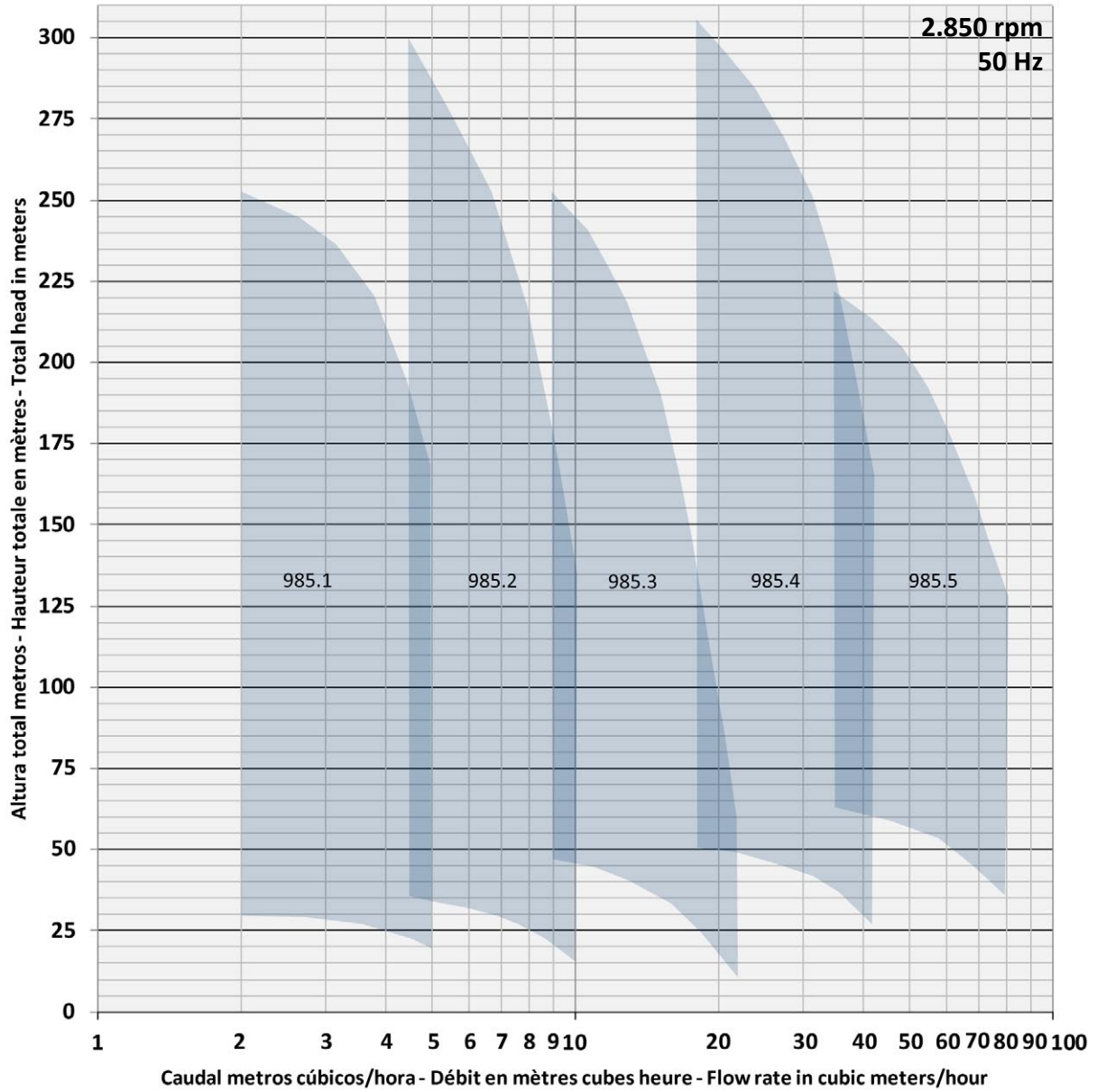
	POTENCIA	SUPLEMENTOS OPCIONALES			ELECTROB. CON ACOPLAMIENTO ELÁSTICO 50 Hz. (SIN EQUIPO ELÉCTRICO)	BOMBA SIN MOTOR CON ACOPLAMIENTO ELÁSTICO	MOTOR		
		CIERRE SILIC/ SILIC/ NBR	CIERRE SILIC/ SILIC/ EPDM	CÉLULAS BRONCE			TAMAÑO	BRIDA	DIÁMETRO EJE
	kW.	116	127	128	SVN	SVN		mm	mm
985.3.8.SVN	7,5	*		*	*	*	132	B14 D.200	38
985.3.10.SVN	9,2		*	*	*	*	132	B14 D.200	38
985.3.12.SVN	11		*	*	*	*	160	B5 D.350	42
985.3.16.SVN	15		*	*	*	*	160	B5 D.350	42

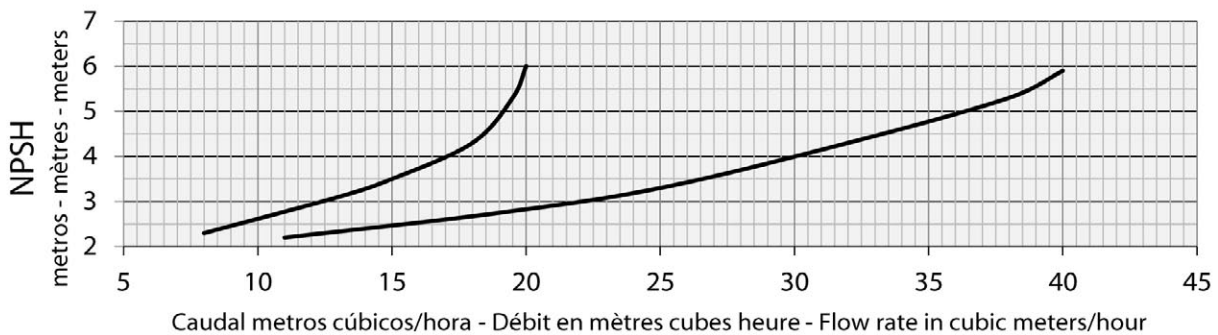
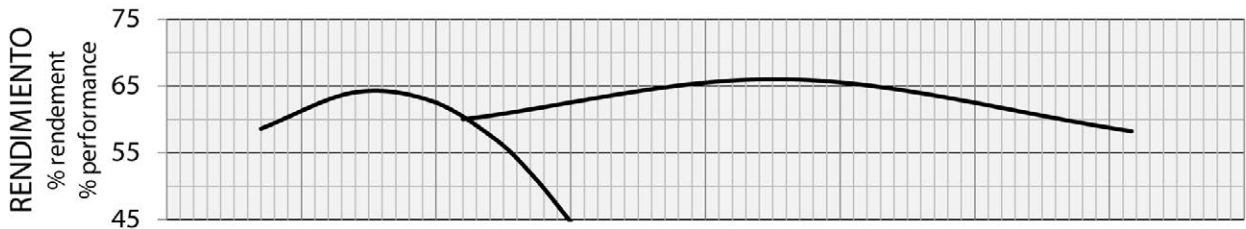
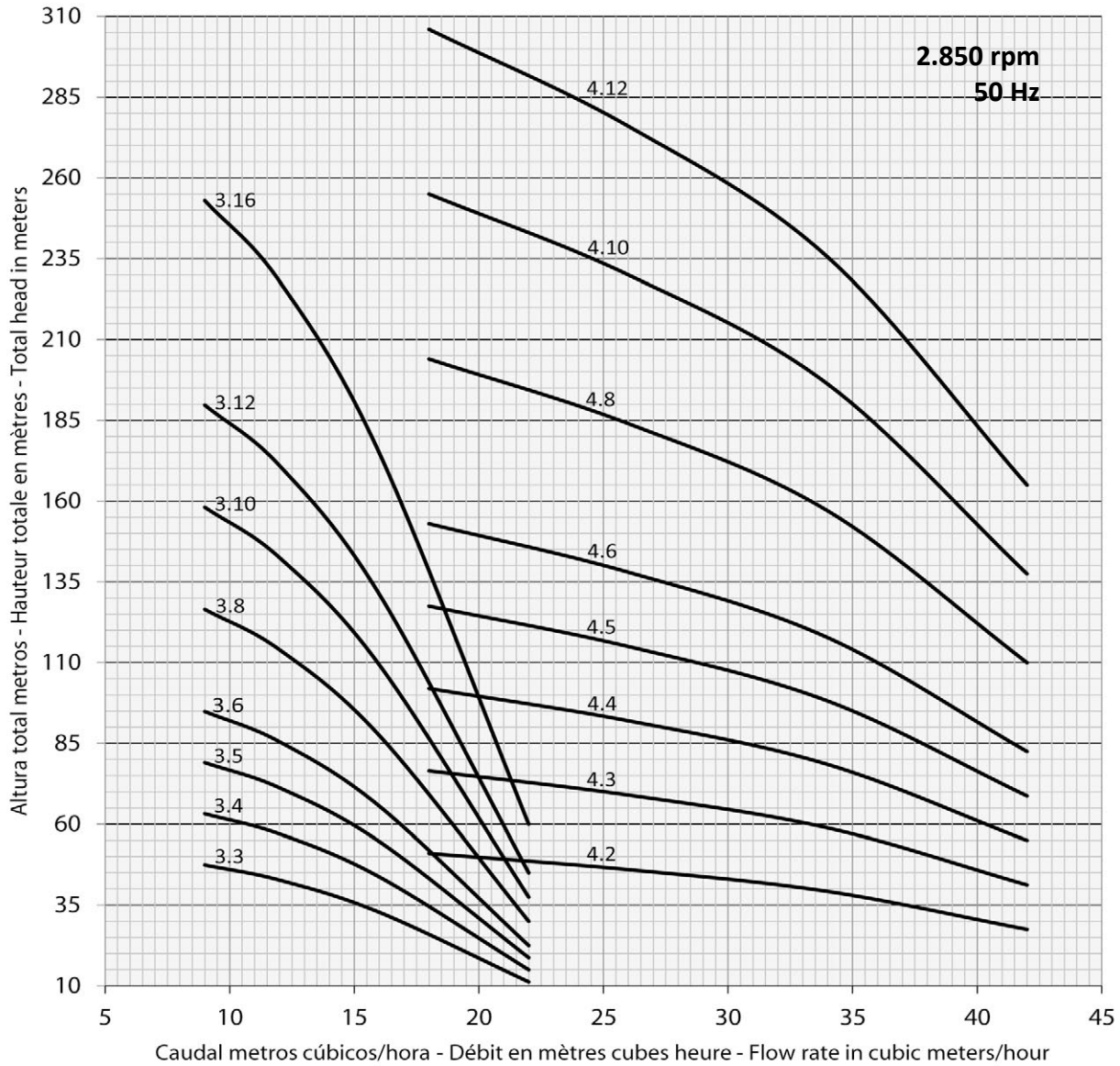
985.4.3.SVN	9,2	*		*	*	*	132	B14 D.200	28
985.4.4.SVN	11	*		*	*	*	160	B5 D.350	42
985.4.5.SVN	15	*		*	*	*	160	B5 D.350	42
985.4.6.SVN	18,5	*		*	*	*	160	B5 D.350	42
985.4.8.SVN	22		*	*	*	*	180	B5 D.350	48
985.4.10.SVN	30		*	*	*	*	200	B5 D.400	55
985.4.12.SVN	37		*	*	*	*	200	B5 D.400	55

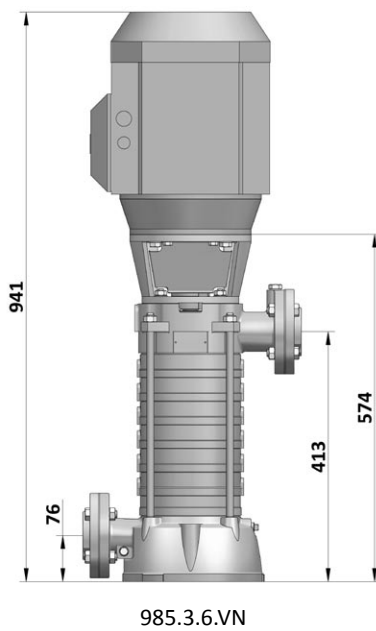
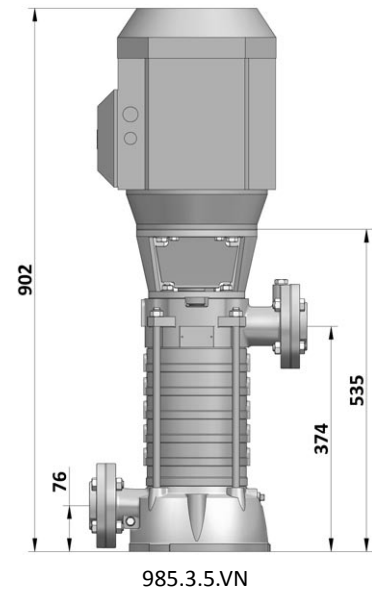
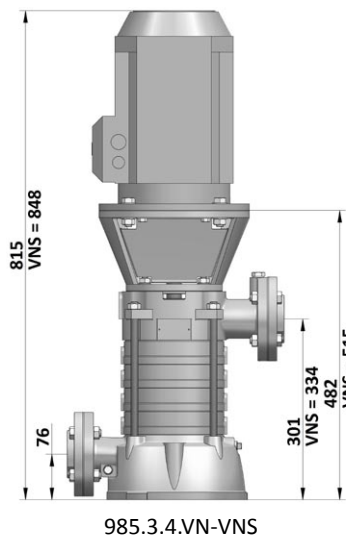
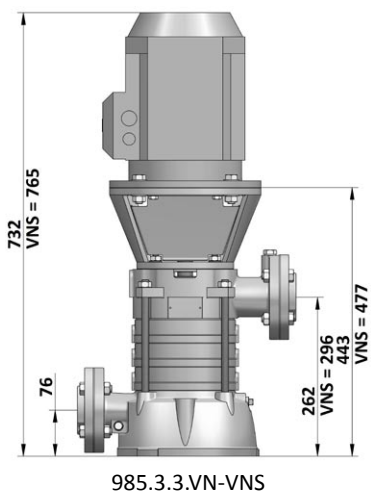
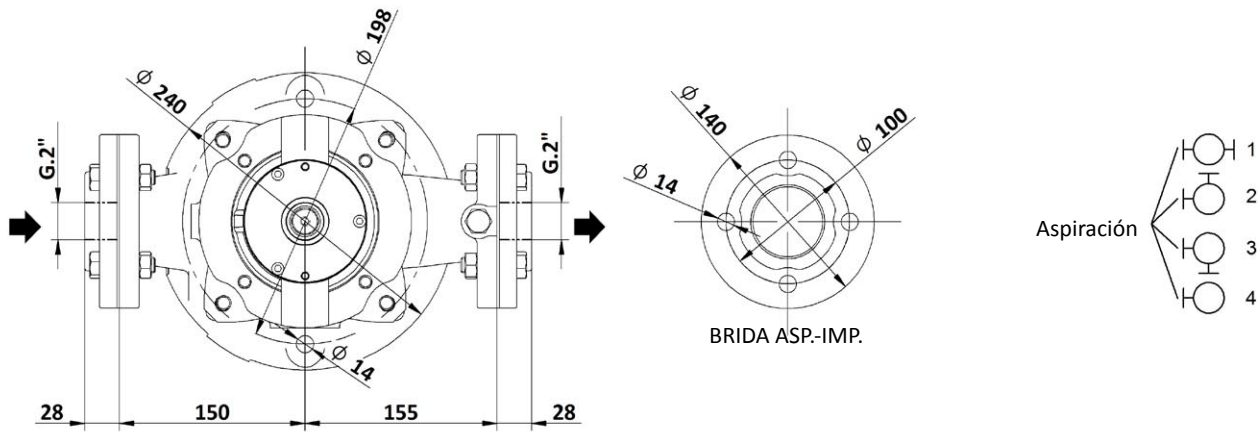

Inspección o sustitución del cierre mecánico sin desconectar la bomba de la instalación



MULTIBARS 985 2.850 rpm

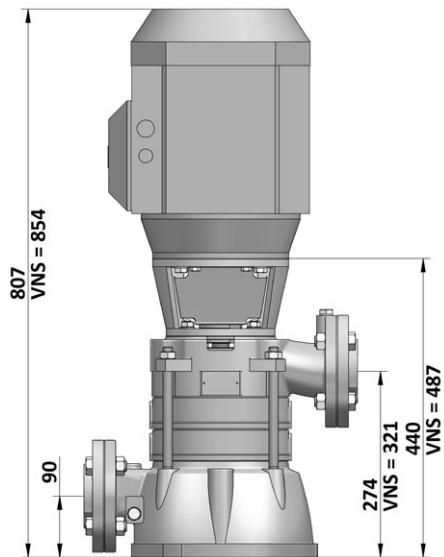
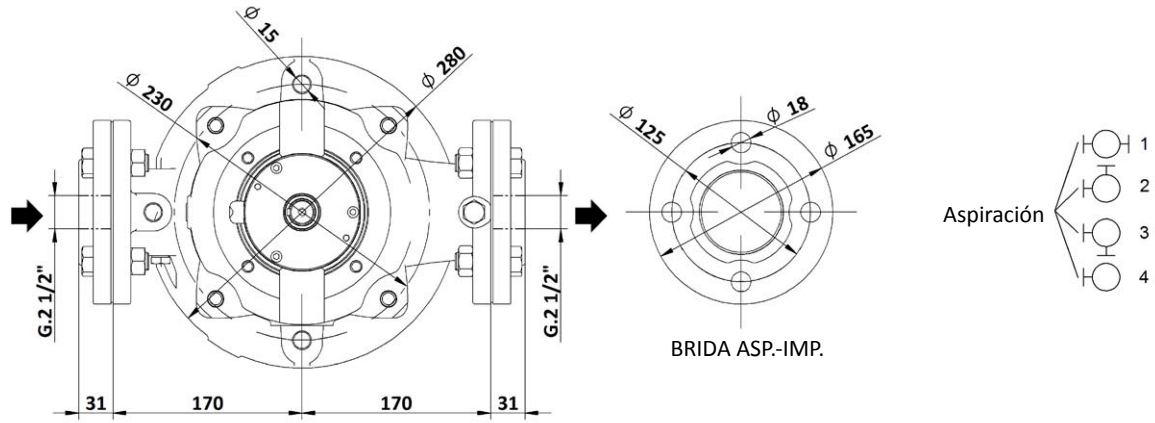


MULTIBARS 985.3 - 985.4 2.850 rpm


MULTIBARS 985.3.VN-VNS dimensiones


985.3.VN: boca de impulsión en la misma posición que 985.3.V

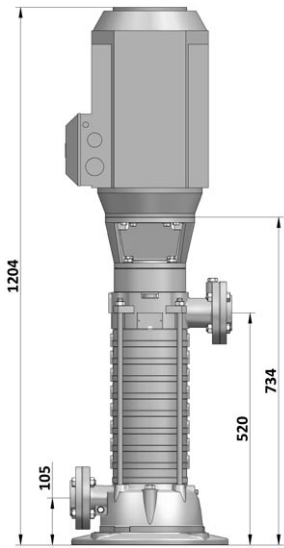
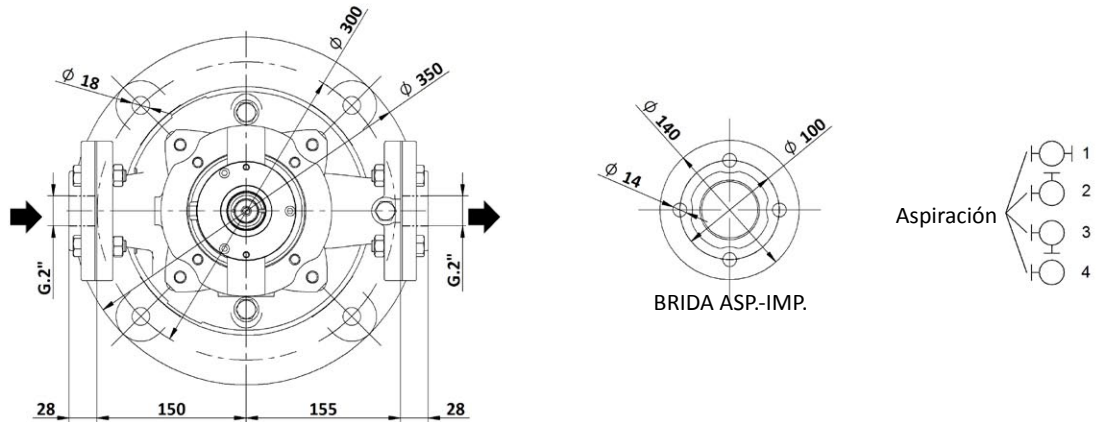
“VNS” = Bombas con la boca impulsión en la misma posición que 985.SV
Para sustituciones sin modificar instalación

MULTIBARS 985.4.VN - VNS dimensiones


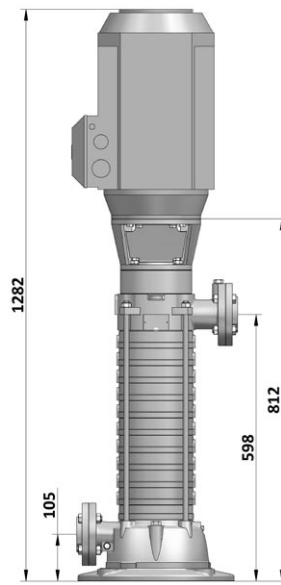
985.4.2.VN-VNS

985.4.VN: boca de impulsión en la misma posición que 985.4.V

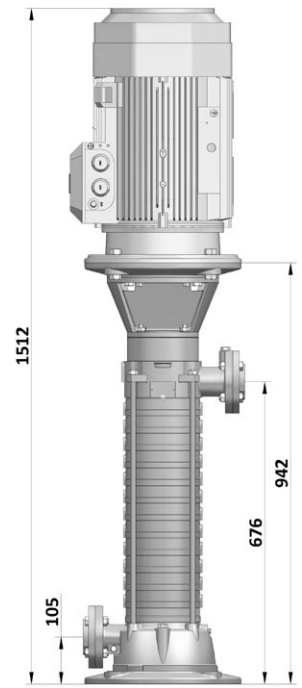
“VNS” = Bombas con la boca impulsión en la misma posición que 985.SV
Para sustituciones sin modificar instalación

MULTIBARS 985.3.SVN dimensiones


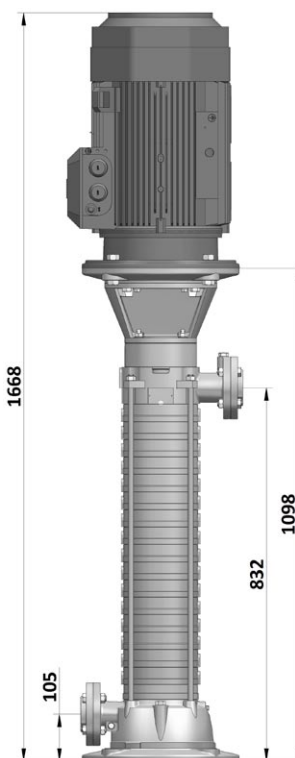
985.3.8.SVN



985.3.10.SVN



985.3.12.SVN



985.3.16.SVN

MULTIBARS 985.4.SVN dimensiones
