

APPELLATION COMPLÈTE	XM130	X	T4VF	-	A	+	107
MODÈLE							
MATIÈRE (X = AISI 304 - Z = AISI 316)							
VOLTAGE TRI 50Hz (T2 = 230V - T4 = 400V)							
VITESSE (/2 = 2 vit. - VF = vit. réglable)							
COFFRET ÉLECTRIQUE (Voir détail) (0 = sans coffret électrique)							
SUPPLÉMENTS EN OPTION (Voir détail)							

ARGENTA XM130

130 hl/h

PISTONS	1		
CARTER	Engrenages hélicoïdals en bain d'huile		
INVERSEUR	À sphère avec garnitures flottantes auto-réglables		
TRANSMISSION	Courroies trapézoïdales		
ORIFICES	45R(W.54x9,5/1") - 40RM(M.55x3) - 50R(W.66x8/1") - 50RM(M.67x3) - 40NW - 50NW - 45RI		
BRANCHEMENT ÉLECTRIQUE	10 mètres de câble 2,5mm 3+T et cheville 16A IP-44 3P+T		
PRESSION MAX. bar	2,5	2,5	2,5
DÉBIT m ³ /h.	13/6	13/6	2 à 13
PUISSANCE kW	1,9/1,5	1,9/1,5	2,2
POIDS KG.	147	150	155

CARACTERISTIQUES PRINCIPALES:

Conception modulaire facilement démontable pour l'inspection et nettoyage.

Châssis en acier inoxydable avec frein et deux roues giratoires.

Presostat de sécurité.

Valve d'évidage dans chaque chambre du montage de la pompe.






2 VITESSES COFFRET "B"	2 VIT. COFFRET ÉLECTRONIQUE + RC MARCHE/ARRÊT/VITESSE/INVERSEUR	VITESSE RÉGLABLE
B	D+107	A
*	*	*
_T4/2	TRI 400V 50Hz 2 vit.	
_T4VF	TRI 400V 50Hz vit. réglable	

XM130 options

* Options disponibles à la commande



2 VITESSES COFFRET "B"	2 VIT. COFFRET ÉLECTRONIQUE + RC MARCHE/ARRÊT/VITESSE/INVERSEUR	VITESSE RÉGLABLE
B	D+107	A

		2 VITESSES COFFRET "B"	2 VIT. COFFRET ÉLECTRONIQUE + RC MARCHE/ARRÊT/VITESSE/INVERSEUR	VITESSE RÉGLABLE
_T4/2		TRI 400V 50Hz 2 vit. *		
_T4VF		TRI 400V 50Hz vit. réglable *		
SUPPLÉMENTS EN OPTION	101	RC marche/arrêt Radio-commande grande portée marche/arrêt. (Émetteur en boîte étanche)		*
	107	RC marche/arrêt-vitesse Radio-commande grande portée marche/arrêt-vitesse. (Émetteur IP-66)		INCLUS *
	102	RC marche/arrêt-vitesse-inversion Comme 107 + inverseur à sphère motoriser.		* *
	110	Arrêt/marche autom. pour presión Vous pouvez sélectionner le démarrage automatique de la pompe après un arrêt de surpression. Arrêt/marche de la pompe pour fermer/ouvrir un robinet à l'extrémité du tuyau.		* *
	111	Prise pour commande externe Marche/arrêt par contact ouvert/fermé.		* *
	145	Sans cheville Livré avec 10 mètres de câble d'alimentation sans cheville.		* *

ARGENTA spécifications des coffrets électriques

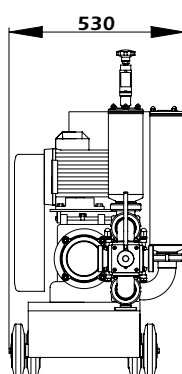
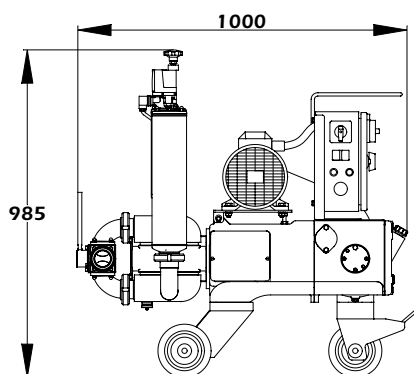
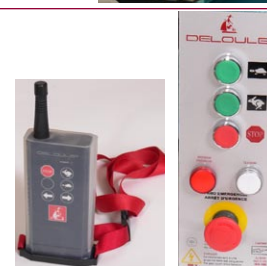
- “A”**
Vitesse réglable
- Variateur électronique étanche. Comprend sectionneur, réglage de vitesse, inverseur et protection complète du moteur.
- Presostat électronique par éviter surpressions.
- Quand le débit maximum est nécessaire, le variateur ajuste automatiquement la vitesse par obtenir la meilleure performance possible, sans surpression, selon les dénivellations, le diamètre de la tuyautge et la longée, etc.



- “B”**
2 vitesses
- Coffret électrique en acier inoxydable IP-55 avec sectionneur, commutateur de vitesse et protection complète du moteur.
- Presostat par éviter surpressions.



- “D+107”**
Électronique
2 vitesses + RC
- Coffret électrique en acier inoxydable avec sectionneur, contacteurs et poussoirs pour sélection de vitesse (passage souple). Protection complète du moteur.
- Radio-commande de grande portée (marche/arrêt/vitesse/inversion). Émetteur IP-66.
- Presostat par éviter surpressions.



Voir en www.deloule.com la photo de la configuration de la pompe avec les options choisies

Côtes, débits de pompes, caractéristiques et illustrations à titre indicatif.
 Nous conservons le droit de modifier ou altérer les caractéristiques, matériaux ou formes de nos machines.

