

DENOMINACIÓ COMPLETA	XM560	X	T4VF	-	A	+	107
MODEL							
MATERIAL (X = AISI 304 - Z = AISI 316)							
VOLTATGE TRI 50Hz (T2 = 230V - T4 = 400V)							
VELOCITAT (/2 = 2 vel. - VF = vel. regulable)							
QUADRE ELÈCTRIC (Veure especificacions) (0 = sense quadre elèctric)							
OPCIÓNS (Veure opcions disponibles)							

ARGENTA XM560

56.000 l/h

PISTONS	2		
CÀRTER	Engranatges helicoidals en bany d'oli		
INVERSOR	D'esfera amb guarnicions flotants autoajustables		
TRANSMISSIÓ	Corretges trapezials		
BOQUES DISPONIBLES	75R-70RM(M.90x3,5) - 80NW - 100NW - 80 ITA - 100 ITA		
CONNEXIÓ ELÈCTRICA	10 metres de cable mànega 2,5mm 3+T i clavilla 16A IP-44 3P+T		
PRESSIÓ MÀX. bar	2,5	2,5	2,5
CABAL m³/h.	56/30	56/30	de 10 a 56
POTÈNCIA kW	7,2/4,8	7,2/4,8	7,5
PES KG.	488	490	504

CARACTERÍSTIQUES PRINCIPALS:

Diseny modular fàcilment desmuntable per a inspecció i neteja.

Xassís inoxidable molt manejable amb fre automàtic. Prevista per a carretó elevador.

Pressòstat de seguretat.

Vàlvules de buidat a cada cambra del conjunt cos bomba.






2 VELOCITATS EQUIP ELÈCTRIC "B"	2 VEL. EQUIP ELECTRÒNIC + CD PARADA/MARXA/VELOCITAT	VELOCITAT REGULABLE
B	D+107	A
*	*	*

_T4/2	TRI 400V 50Hz 2 vel.	*	*
_T4VF	TRI 400V 50Hz vel. regulable		*

XM560 suplementos opcionals

* Opcions disponibles al efectuar la comanda



		2 VELOCITATS EQUIP ELÈCTRIC "B"	2 VEL. EQUIP ELECTRÒNIC + CD PARADA/MARXA/VELOCITAT	VELOCITAT REGULABLE	
		B	D+107	A	
_T4/2	TRI 400V 50Hz 2 vel.	*	*		
_T4VF	TRI 400V 50Hz vel. regulable			*	
SUPLEMENTS OPCIONALS	101 CD parada/marxa Comandament a distància via ràdio de llarg avast, marxa/parada. (Emisor en funda estanca)		*	*	
	107 CD parada/marxa-velocitat Comandament a distància via ràdio de llarg avast, amb control d'arrencada/parada-velocitat. (Emisor IP-66)			INCLÓS	*
	102 CD parada/marxa-velocitat-inversor Igual que 107 + inversor d'esfera motoritzat.			*	*
	110 Parada/marxa autom. per pressió Permet sel·leccionar que la bomba es posi en marxa automàticament després d'una parada per sobrepressió. Parada/arrencada de la bomba al tancar/obrir una aixeta a l'extrem de la mànega.		*	*	*
	111 Connexió per a maniobra externa Parada/marxa per contacte obert/tancat.		*	*	*
	145 Sense clavilla S'entrega amb els 10 metres de cable elèctric, sense la clavilla.		*	*	*

ARGENTA especificacions quadres elèctrics

“A” Velocitat regulable

Variador electrònic estanc IP-55 amb interruptor seccionador, regulació de velocitat, i protecció completa del motor.

Pressòstat electrònic per evitar sobrepressions.

Quan es requereix el màxim cabal, el variador ajusta automàticament la velocitat per aconseguir el millor rendiment possible, sense sobrepressions, en funció dels desnivells, diàmetre i longitud de canonades, etc.



“B” 2 velocitats

Armari elèctric inoxidable IP-55 amb interruptor seccionador amb embragatge, conmutador de velocitat i protecció completa del motor.

Pressòstat per evitar sobrepressions.

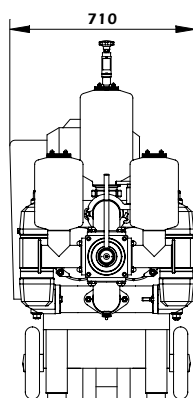
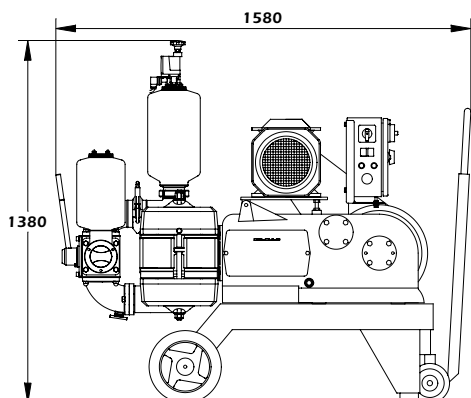


“D+107” Electrònic 2 velocitats + CD

Armari elèctric inoxidable IP-55 amb interruptor seccionador amb embragatge, contactors i pulsadors per a selecció de velocitat (Transició suau entre velocitats), protecció completa del motor.

Comandament a distància via radio de llarg avast incorporat (parada/marxa/velocitat). Emissor IP-66.

Pressòstat per evitar sobrepressions.



Les cotes, els rendiments i les altres dades indicades, igual que les imatges, són orientatives.

Ens reservem el dret d'efectuar qualsevol modificació de les característiques, materials o aspecte de les nostres màquines.